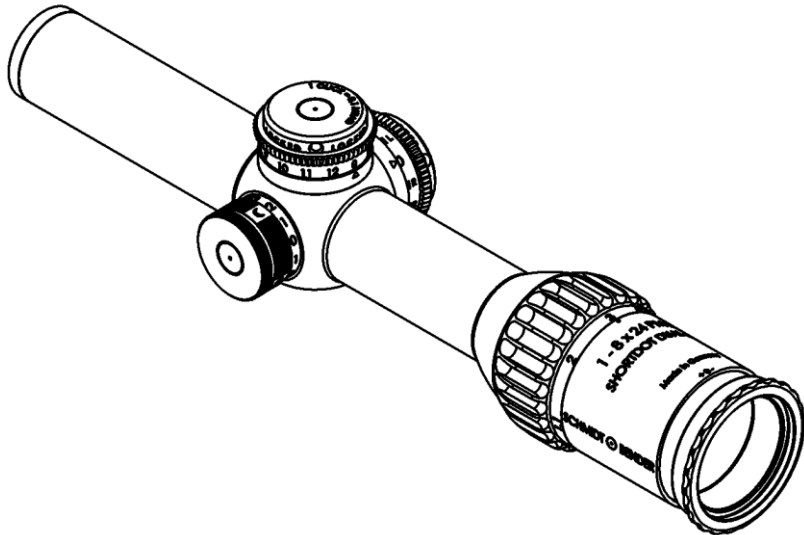


SCHMIDT BENDER



1-8x24 PM II **ShortDot Dual CC**

1. Beschreibung	5
1.1 Einleitung	5
1.2 Sicherheitshinweise	5
2. Technische Daten	6
2.1 Allgemeine Daten	6
2.2 Abmessungen	6
3. Zubehör / Lieferumfang	7
4. Bedienung	7
4.1 Okulareinstellung	8
4.2 Bedienung der Beleuchtung	9
4.3 Batteriewechsel	11
4.4 Verwenden des CC-Modus	12
4.5 Verwenden des Absehens bei der Entfernungsschätzung .	13
5. Verwenden der Türme	14
5.1 Höhenverstellung: Arretierbarer Single Turn Turm mit More Tactile Clicks	14
5.2 Seitenverstellung: Single Turn Turm mit Zero-Klick	15
5.3 Nullen der Türme	16
5.4 Höhenverstellung	17
5.5 Seitenverstellung	18
6. Wartung und Pflege	19
6.1 Reinigung und Pflege	19
6.2 Lagertemperatur	19
7. Garantie- und Werksbescheinigung	20

1. Beschreibung

1.1 Einleitung

Zielfernrohre der Modellreihe PM II wurden für die besonderen Anforderungen des Präzisionsschießens entwickelt. Sie dienen in Qualität und Funktion sowohl der Erreichung schießsportlicher Höchstleistungen als auch der Erfüllung dienstlicher, oftmals ausgesprochen schwieriger und verantwortungsvoller Aufgaben. Die strikte Beachtung nachstehender Gebrauchshinweise ist Voraussetzung für eine langjährige Nutzung.

1.2 Sicherheitshinweise

Um Augenverletzungen zu vermeiden, blicken Sie mit dem Zielfernrohr niemals direkt in die Sonne oder ungeschützt in helle Lichtquellen.

Bitte unterlassen Sie eigene Eingriffe am Zielfernrohr. Reparaturen sollten ausschließlich von Schmidt & Bender oder durch von uns autorisierte Fachbetriebe durchgeführt werden. Schützen Sie Ihr Zielfernrohr vor Stößen außerhalb des regulären Gebrauchs.

Vermeiden Sie, das Zielfernrohr unnötig lange direkter Sonneneinwirkung auszusetzen; bei hochgradiger und länger andauernder Sonneneinstrahlung entstehen im Rohrinneren extrem hohe Temperaturen, die dem Zielfernrohr schaden können.

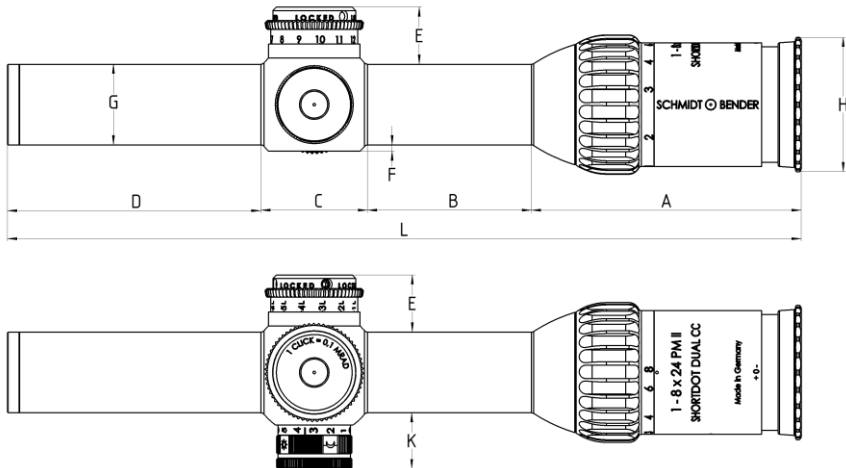
Waffe und Zielfernrohr müssen durch eine qualifizierte Montage zu einer Einheit verbunden werden. Wir empfehlen daher, diese Arbeit von einem Fachbetrieb durchführen zu lassen. Eine perfekte Montage ist unabdingbare Voraussetzung für einwandfreie Nutzung. Besondere Aufmerksamkeit sollte hierbei auf ausreichenden Augenabstand gerichtet werden. Dadurch wird das volle Sehfeld für den Schützen erschlossen und Augenverletzungen werden in Folge des Rückstoßes der Waffe vermieden.

2. Technische Daten

2.1 Allgemeine Daten

- Sehfeld - 35,3 – 4,9 (m/100m)
- Austrittspupille - 9,8 – 3 (mm)
- Augenabstand - 90 (mm)
- Dämmerungszahl - 4,9 – 13,9
- Transmission - >85 (%)
- Okularverstellbereich - +2 bis -3 (dpt)
- Parallaxe - 100 (m)
- Absehen - Leuchtabsehen 1. BE
 Rotpunkt 2. BE

2.2 Abmessungen



Einheit	A	B	C	D	E	F	G	H	K	L
mm	100,3	61	39,7	94	21,3	2,3	30	50	20,1	295
inch	3,95	2,40	1,56	3,70	0,84	0,09	1,18	1,97	0,79	11,61

Abb. 1: Dimensionen in mm/inch

3. Zubehör / Lieferumfang

Folgendes Zubehör wird mit dem Zielfernrohr ausgeliefert und kann ggf. über einen Fachhändler oder unseren Service nachbeschafft werden.

Cleaning Kit
Objektivschutz Flip-Up
Okularschutz Flip-Up
Registrierkarte
Antwortkarte

4. Bedienung

Ihr neues Schmidt & Bender Zielfernrohr verfügt über viele verschiedene Komponenten und Einstellmöglichkeiten, die Sie in Abb. 2 sehen können.

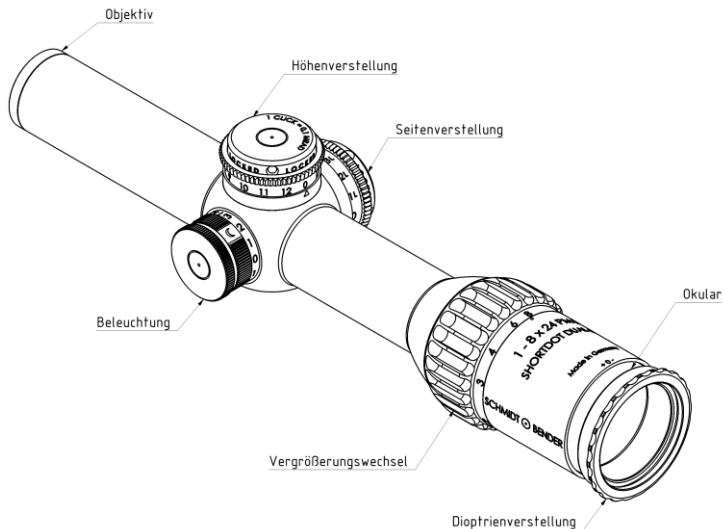


Abb. 2: Bezeichnungen der Komponenten

4.1 Okulareinstellung

Am Okular können Sie die Schärfe des Absehens mit Hilfe des Dioptrienausgleichs auf Ihr Auge einstellen (Abb. 3).

Stellen Sie hierfür das Zielfernrohr auf maximale Vergrößerung ein. Drehen Sie das Okular bis zum Anschlag nach links und drehen Sie nun so lange nach rechts, bis Sie das Absehen in optimaler Bildschärfe erkennen. Da die Sehkraft des Auges über einen längeren Zeitraum durchaus großen Schwankungen unterliegen kann, ist eine regelmäßige Anpassung der Okulareinstellung zu empfehlen.

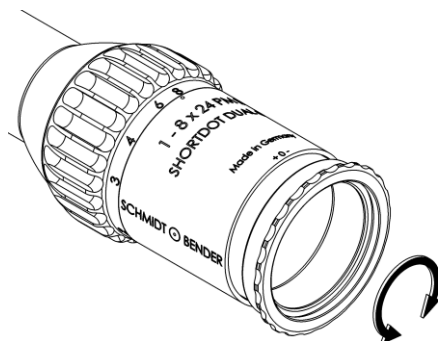


Abb. 3: Dioptrienausgleich einstellen

4.2 Bedienung der Beleuchtung

Das 1-8x24 PM II ShortDot Dual CC verfügt über ein Leuchtabsehen in der 1. Bildebene sowie einen FlashDot, einen eingespiegelten Leuchtpunkt, in der 2. Bildebene. Sie können optional das Leuchtabsehen oder den Leuchtpunkt einschalten.

Der Leuchtpunkt kann in seiner Leuchtintensität auf 6 verschiedenen Stufen entsprechend den Lichtverhältnissen angepasst werden, das Absehen verfügt ebenfalls über 6 verschiedene Einstellstufen. Dabei sind die verschiedenen Stufen zur besseren Handhabung mit Symbolen unterlegt: Die mit der Sonne gekennzeichneten Leuchtstufen sind für die Verwendung bei hellem Umgebungslicht, die mit dem Mond gekennzeichneten Stufen für die Verwendung bei schwachen Lichtverhältnissen und in Verbindung mit einem Nachtsichtgerät.

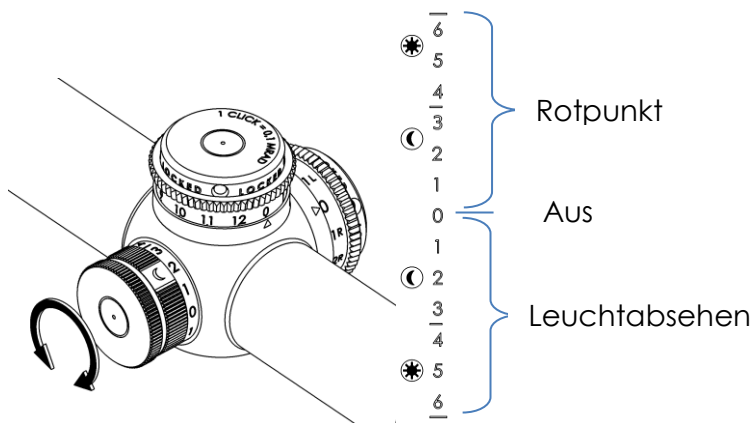


Abb. 4: Bedienung der Beleuchtung

Leuchtabsehen und Rotpunkt sollen Ihnen helfen, bei schlechten Lichtverhältnissen Ihren Haltepunkt auf dem häufig dunklen Ziel besser zu finden. Passen Sie zunächst die Intensität der Beleuchtung von Punkt oder Absehen den jeweiligen Lichtverhältnissen an. Dazu drehen Sie den Stellknopf der Leuchteinheit von 0 in Richtung der höchsten Stufe bis zu der Stufe, in der die Leuchtfigur innerhalb des Absehens oder der Leuchtpunkt gerade ausreichend beleuchtet ist, ohne Ihre Augenpupille zu überstrahlen. Versäumen Sie bitte nicht, nach dem Schuss die Beleuchtung wieder auszuschalten. Sollte Ihnen dies trotzdem passieren, schaltet ein eingebauter Microchip die Beleuchtung nach 6 Stunden automatisch ab.

Wenn das Absehen zu blinken beginnt, ist die Batterie schwach und sollte gewechselt werden.

4.3 Batteriewechsel

Der Batteriewechsel muss im Trockenen erfolgen.

Zum Batteriewechsel lösen Sie den Batteriedeckel der Leuchteinheit und entnehmen Sie die verbrauchte Batterie. Achten Sie beim Einlegen der neuen Batterie darauf, dass das Pluszeichen auf der Batterie oben erkennbar ist (Abb. 5).

Verbrauchte Batterien sind bitte umweltgerecht zu entsorgen.

Es handelt sich bei der Batterie um eine handelsübliche Knopfzelle CR 2032/3V, die bei Dauerbetrieb ca. folgende Haltbarkeit aufweist:

PUNKT: mittlere Intensität	ca. 550h
höchste Intensität	ca. 46h
KREUZ: mittlere Intensität	ca. 350h
höchste Intensität	ca. 7h

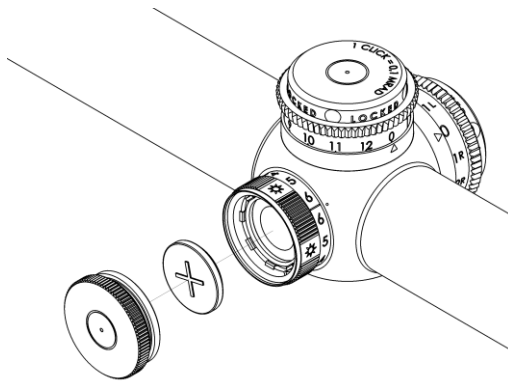


Abb. 5: Batteriewechsel

4.4 Verwenden des CC-Modus

Das 1-8x24 PMII ShortDot Dual CC verfügt als besondere Funktion über ein integriertes Rotpunktvisier mit einer echten einfachen Vergrößerung. Diese Funktion wird über den Vergrößerungswechsel durch Drehen auf CC eingestellt. In diesem Zustand ist das Zielfernrohr parallaxefrei auf eine Entfernung von ca. 10m, wobei als Zielmarke nur der Leuchtpunkt zu verwenden ist (Abb. 6).

Beim Verlassen des CC Modus wird der Wechsel auf die 1.1-fache Vergrößerung durch einen fühlbaren Klick angezeigt.

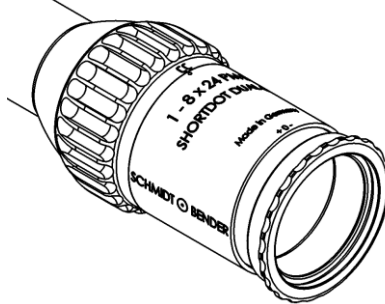


Abb. 6: CC-Modus

ⓘ Einstellungen des Vergrößerungswechsels zwischen CC und 1.1 sind aufgrund der Parallaxeverschiebung nicht für das Zielen geeignet.

4.5 Verwenden des Absehens bei der Entfernungsschätzung

Die verfügbaren Absehen bieten dem Schützen eine Vielzahl an Möglichkeiten, anhand von Deckungsmaßen, wichtige Parameter zu schätzen. Dies erlaubt dem Schützen, in Kombination mit dem Ballistikausgleich, auch auf große Entfernungen sehr präzise Schüsse abzugeben. Das Absehen befindet sich in der ersten Bildebene. Bei Absehen in der 1. Bildebene bleiben die Deckungsmaße über alle Vergrößerungen erhalten.

Für das MDR und MDR-T6 Absehen in der ersten Bildebene entspricht beispielsweise der Abstand der Punkte (Mildots) 10cm auf 100m Entfernung. In der Praxis kann der Schütze so die Entfernung zum Ziel errechnen, in dem er ein Ziel, dessen Größe er kennt oder vermutet, über das Strichbild vermisst. Mit den hieraus errechneten Entfernungen kann eine Kompensation des Geschossabfalls über den Höhenturm oder das Absehen durchgeführt werden.

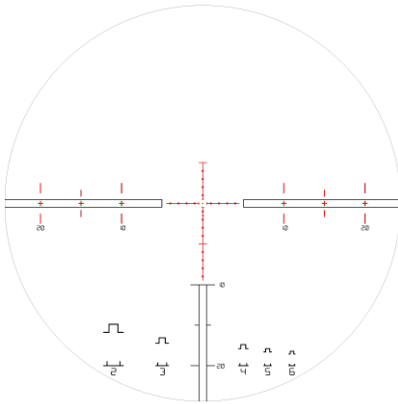
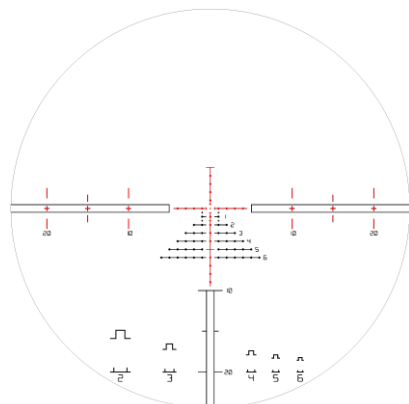


Abb. 7 MDR-FFP



MDR-T6-FFP

Die Deckungsmaße für das von Ihnen gewählte Absehen entnehmen Sie bitte dem Datenblatt des Absehens, das auf www.schmidt-bender.de zu finden ist.

5. Verwenden der Türme

5.1 Höhenverstellung: Arretierbarer Single Turn Turm mit More Tactile Clicks

Der Höhenturm verfügt über die folgenden Funktionen

- Single Turn
- MTC (More Tactile Clicks)
- Zero Stop
- Arretierung

Der Verstellturm für die Höhe ermöglicht eine feine Klickrastung unter Beibehaltung des großen Verstellweges. Zusätzlich hilft die Zero Stop Funktion dem Bediener bei der schnellen Erfassung der Nullposition. Diese ist bei der Höhenverstellung als Endanschlag ausgelegt.

Die MTC Funktion der Höhenverstellung lässt den Anwender bei 1 Klick = 0,1 MRAD jedem 10. vollen Klick und bei 1 Klick = $\frac{1}{4}$ MOA jedem 4. vollen Klick einen fühlbar härteren Klick wahrnehmen.

Der Verstellturm hat eine Arretierung, die eine unbeabsichtigte Verstellung verhindert. Zur Betätigung der Arretierung muss die gravierte Hülse in Richtung des Rohrkörpers gedrückt werden. Als Hilfe hierfür dient das schräg zulaufende Rändel. Eine Schriftreihe mit LOCKED zeigt die Arretierung an. (Abb. 8)

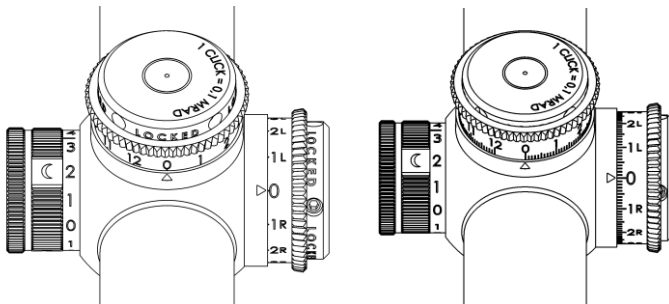


Abb. 8: Arretierung der Türme: arretiert und verstellbar

5.2 Seitenverstellung: Single Turn Turm mit Zero-Klick

Der Seitenturm verfügt über die folgenden Funktionen

- Single Turn
- Zero Klick
- Arretierung

Der Seitenturm hat einen spürbaren härteren Klick auf der Nullposition (Zero Klick) der als Referenzpunkt für die „0“ dient.

Der Verstellturm hat eine Arretierung, die eine unbeabsichtigte Verstellung verhindert. Zur Betätigung der Arretierung muss die gravierte Hülse in Richtung des Rohrkörpers gedrückt werden. Als Hilfe hierfür dient das schräg zulaufende Rändel. Eine Schriftreihe mit LOCKED zeigt die Arretierung an (Abb. 8)

5.3 Nullen der Türme

Falls sich durch Wartungs-, Reparaturarbeiten oder sonstige Veränderungen am Waffensystem die Treffpunktlage verändern sollte, muss die Verstellung neu kalibriert werden. Hierzu muss eine Gruppe von Schüssen auf eine Zielscheibe in der gewünschten Referenzentfernung für die Null abgegeben werden. Die Abweichungen, die sich vom Schussbild zur Mitte bzw. dem Haltepunkt auf der Zielscheibe ergeben, müssen nun entsprechend dem in den Punkten 5.3 und 5.4 beschriebenen Vorgehen korrigiert werden. Vergewissern Sie sich anschließend durch eine erneute Abgabe von mehreren Schüssen, dass das Schussbild nun in der Mitte der Zielscheibe bzw. dem Haltepunkt liegt. Ggf. bitte den Korrekturvorgang wiederholen.

Zum Nullen dürfen die Türme nicht arretiert sein. Lösen Sie diese beiden Innensechskant-Schrauben mit dem mitgelieferten Innensechskantschlüssel. (Abb.) Eine Umdrehung reicht hierfür. Jetzt kann der Turm auf die gravierte „0“ gedreht werden, sodass diese mit dem Indexstrich übereinstimmt.

Das Absehen wird bei gelösten Schrauben nicht verstellt. Nun müssen die Innensechskantschrauben wieder festgezogen werden.

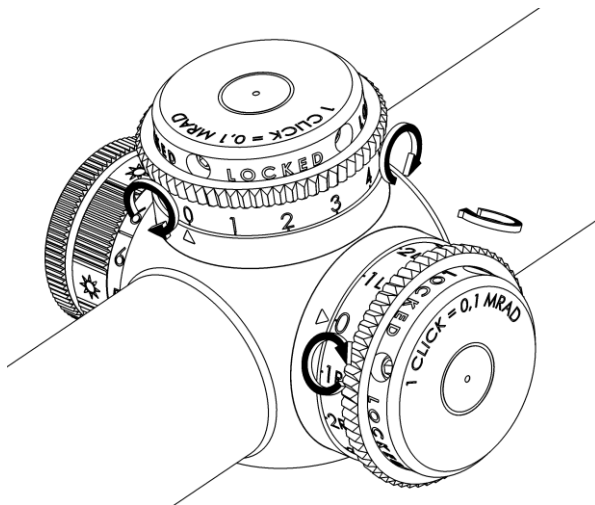


Abb. 9: Lösen der Schrauben Höhe und Seite

5.4 Höhenverstellung

Mit jedem Klick wird das Absehen um 1 cm/100m (0.1 MRAD / 100 m) verstellt. Einen Tiefschuss korrigieren Sie durch Drehung der Höhenstellkappe im Uhrzeigersinn (nach rechts, Abb. 10 in Richtung der höher werdenden Zahlen); einen Hochschuss durch Drehung gegen den Uhrzeigersinn (nach links in Richtung der kleiner werdenden Zahlen).

Bei Türmen in CCW-Ausführung (Counter-Clockwise) muss die Drehrichtung genau umgekehrt sein.

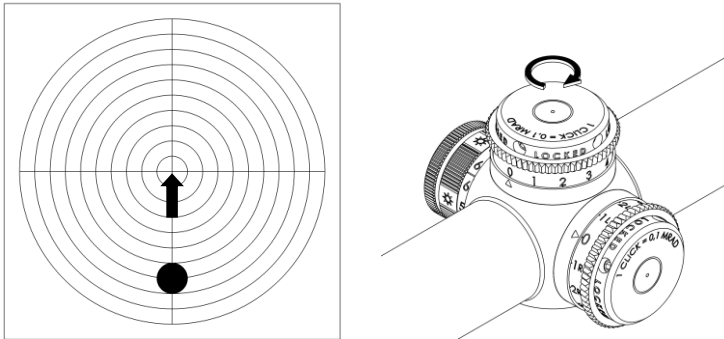


Abb. 10: Korrektur eines Tiefschusses

5.5 Seitenverstellung

Mit jedem Klick wird das Absehen um 1 cm/100m (0.1 MRAD / 100 m) verstellt. Einen Linksschuss korrigieren Sie durch Drehung der Seitenstellkappe im Uhrzeigersinn (nach rechts, Abb. 11) in Richtung „R“, einen Rechtsschuss durch Drehung gegen den Uhrzeigersinn (nach links) in Richtung „L“.

Bei Türmen in CCW-Ausführung (Counter-Clockwise) muss die Drehrichtung genau umgekehrt sein.

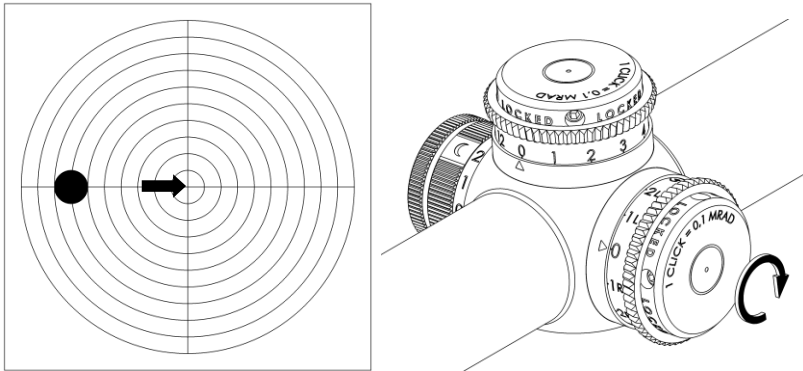


Abb. 11: Korrektur eines Linksschusses

6. Wartung und Pflege

6.1 Reinigung und Pflege

Die Schmidt & Bender Zielfernrohre der PM-Modellreihe benötigen keine besondere Wartung und Pflege.

Alle Metallteile sind mit einer harten Eloxal-Oberfläche versehen, die grundsätzlich pflegeleicht und extrem kratzfest ist. Zur Reinigung verwenden Sie hier ein sauberes und ggf. leicht angefeuchtetes Putztuch. Zur Reinigung der Optik benutzen Sie bitte das von Schmidt & Bender beigegefügte Reinigungsset. Optikoberflächen sollten Sie vor einem evtl. Sauberwischen zunächst mit dem Pinsel von grobem Staub und Schmutzpartikeln befreien. Leichte Verschmutzungen können dann mit dem Optik-Reinigungstuch entfernt werden. Hauchen Sie die Optik vor dem Reinigen leicht an, dies erleichtert den Reinigungsvorgang mit dem Optiktuch. Grobe Verschmutzungen können entweder mit der im Reinigungsset befindlichen Reinigungsflüssigkeit oder mit lauwarmem, entspanntem Wasser entfernt werden. Trockenes Reiben auf den Außenflächen der Linsen müssen Sie auf jeden Fall vermeiden, dies kann die wertvolle Vergütungsschicht zerstören.

6.2 Lagertemperatur

Der Temperaturbereich zum Lagern des Zielfernrohrs reicht von -55 bis +70°C

7. Garantie- und Werksbescheinigung

Die TÜV Cert-Zertifizierungsstelle der TÜV Anlagentechnik GmbH (Unternehmensgruppe TÜV Rheinland Berlin Brandenburg) bescheinigt gemäß TÜV Cert-Verfahren, dass das Unternehmen Schmidt & Bender GmbH & Co. KG, Biebertal, Deutschland für den Geltungsbereich Konstruktion, Herstellung, Vertrieb und Service feinmechanisch-optischer Geräte, Hauptprodukt: Zielfernrohre, ein Qualitätsmanagementsystem eingeführt hat und anwendet; die Forderungen der DIN EN ISO 9001:2008 (#Registration 01 100 67280) sind erfüllt.

Alle Teile wurden eingehend gemäß den Anforderungen des vorab genannten Systems geprüft und entsprechen diesen in allen Punkten.

Garantie-Gewährleistung:

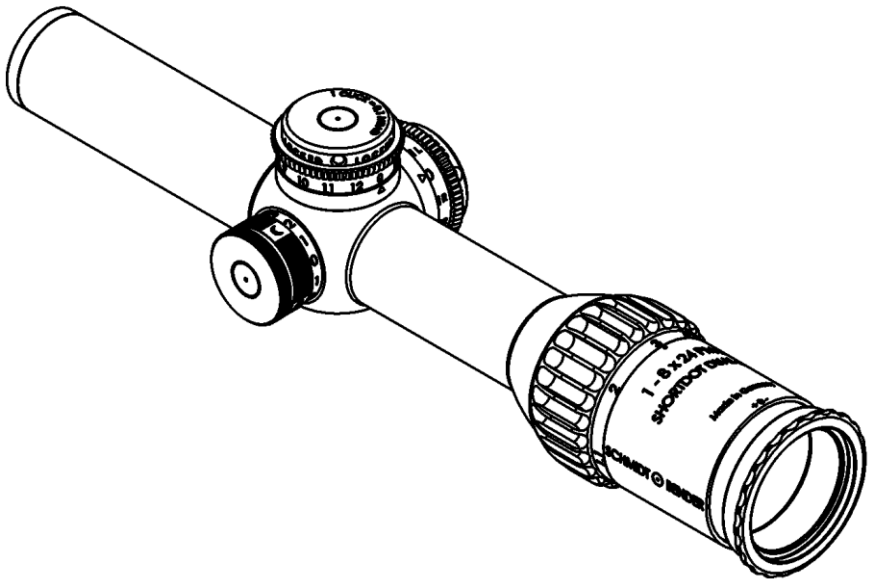
Offizielle gesetzliche Garantie-Gewährleistung: 2 Jahre (gem. EU-Richtlinien)

Schmidt & Bender GmbH & Co. KG
Am Grossacker 42
35444 Biebertal
Deutschland

Kontakt:

Schmidt & Bender GmbH & Co. KG • Am Grossacker 42 • D-35444 Biebertal
Tel. +49 (0) 64 09-81 15-0 • Fax +49 (0) 64 09-81 15-11
info@schmidt-bender.de • www.schmidt-bender.de

SCHMIDT BENDER



1-8x24 PM II **ShortDot Dual CC**

1. Scope description	5
1.1 Introduction	5
1.2 Safety instructions	5
2. Technical data	6
2.1 General data.....	6
2.2 Dimension.....	6
3. Accessories / Scope of supply	7
4. Operating instructions	7
4.1 Adjusting the image focus with the diopter adjustment of the eyepiece.....	8
4.2 Illumination control	9
4.3 Changing the battery	11
4.4 Using the CC-Mode.....	12
4.5 Using the reticle for the distance estimation	13
5. Turret useage	14
5.1 Elevation turret: lockable Single Turn Turret with More Tactile Clicks.....	14
5.2 Windage turret – Single Turn Turret with Zero click.....	15
5.3 Preliminary adjusting and fine adjusting when sighting in.....	16
5.4 Elevation adjustment	17
5.5 Windage adjustment	18
6. Maintenance	19
6.1 Care and maintenance	19
6.2 Storage temperature	19
7. Warranty certificate	20

1. Scope description

1.1 Introduction

The Schmidt & Bender PM II series scopes are designed to meet the unique challenges of high precision shooting. Their quality and function make it possible to achieve exceptional shooting results as well as to fulfill the critical and demanding needs of official, law enforcement and tactical applications. Strict observation of the following operating instructions is prerequisite for successful long-term use.

1.2 Safety instructions

Never look into the sun or into laser light with the scope. This may cause serious eye injuries. Do not tamper with the scope. Any repairs beyond the maintenance described in the maintenance manual should only be performed by Schmidt & Bender or by other specialists authorized by Schmidt & Bender. Protect the scope against shocks beyond normal use.

Avoid unnecessary long exposure of the scope to direct sunlight; intense and excessive sun radiation will cause extremely high temperatures inside the tube which may be detrimental to the scope.

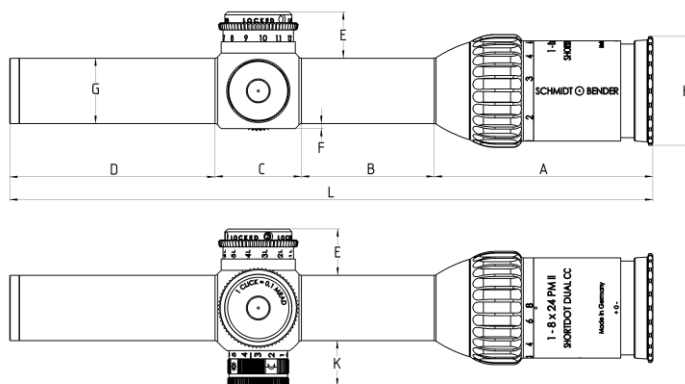
The scope must be properly mounted to the firearm by a qualified specialist. Perfect mounting is an essential requirement for maximum accuracy and efficient functioning of the firearm and the scope. Be sure to assume the proper firing position and keep a correct eye relief in order to obtain an optimal full field of view and to avoid any injuries due to the recoil of the weapon.

2. Technical data

2.1 General data

- Field of view - 35,3 – 4,9 (m/100m)
- Exit pupil - 9,8 – 3 (mm)
- Eye relief - 90 (mm)
- Twilight factor - 4,9 – 13,9
- Transmission - >85 (%)
- Diopter adjustment - +2 to -3 (dpt)
- Parallax - 100 (m)
- Reticle focal plane 1st and 2nd

2.2 Dimension



Einheit	A	B	C	D	E	F	G	H	K	L
mm	100,3	61	39,7	94	21,3	2,3	30	50	20,1	295
inch	3,95	2,40	1,56	3,70	0,84	0,09	1,18	1,97	0,79	11,61

Illustr. 1: Dimensions of the scope in mm/inch

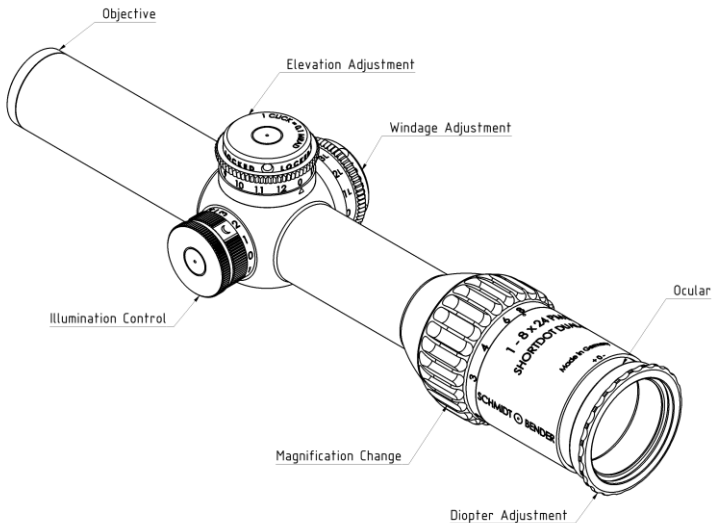
3. Accessories / Scope of supply

Some of the listed accessories are delivered with the scope while optional accessories are marked with a (*). All parts can be ordered by the listed part numbers.

Cleaning Kit
Objective Flip-Up
Eyepiece Flip-Up
Registration card
Reply card

4. Operating instructions

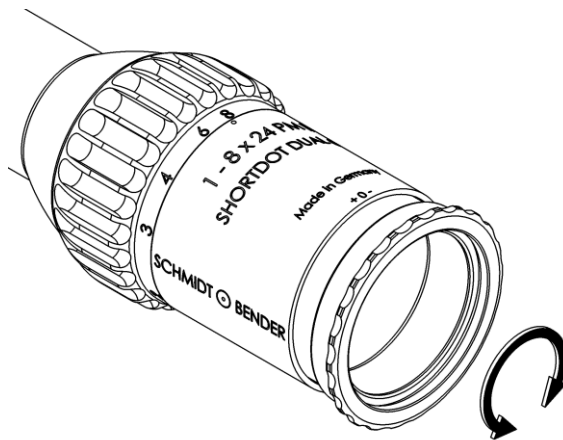
Your new Schmidt & Bender riflescope consists of different functional parts and adjustments. (See Illustr. 2)



Illustr. 2: Scope parts and controls

4.1 Adjusting the image focus with the diopter adjustment of the eyepiece

The eyepiece provides the adjustment of the reticle focus to the individual eye diopter. Set the scope to the highest magnification. Rotate the eyepiece counterclockwise until it stops. Rotate the eyepiece clockwise until you see a sharp image of the reticle (see Illustr. 3).



Illustr. 3: Diopter adjustment

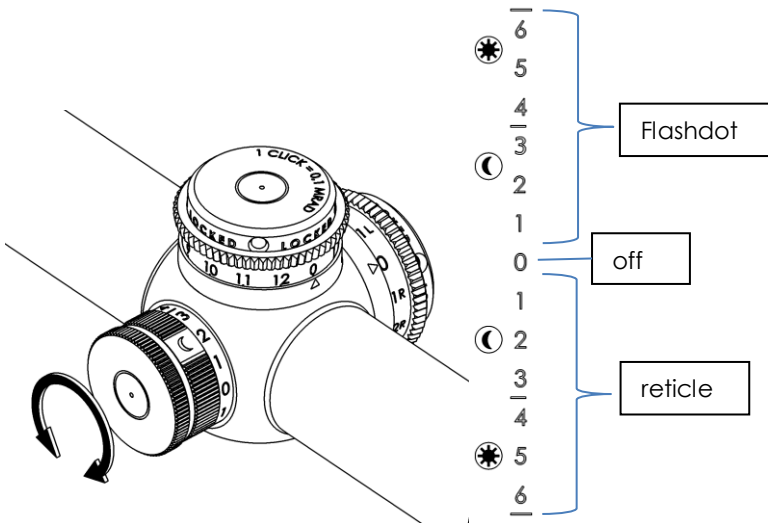
4.2 Illumination control

The illumination is designed to help identifying the correct aiming point on a dark target and/or in poor light conditions.

The 1-8x24 PM II ShortDot Dual CC has an illuminated reticle in the 1st focal plane and a Red Dot in the 2nd focal plane. The shooter can either switch on the reticle or the Red Dot.

The Flashdot can be adjusted in 6 levels depending on the lighting conditions, the reticle can also be adjusted in 6 levels.

In order to a better handling, the illumination of the reticle is divided into two levels that are marked with engraved symbols: The sun stands for bright ambient light, the moon stands for low light conditions and for the use with a night-vision device.



Illustr. 4: Illumination control

Illuminated reticle and Red Dot should help you to find the aiming point against the dark target at low light conditions.

First, set the intensity of the illuminated dot to the respective light conditions. To do this the illumination control has to be turned from -0- toward position -6- until a setting is achieved where the illuminated dot is just bright enough to be picked up by the eye without glaring. If possible, this adjustment should be performed under quiet conditions prior to the actual shooting (see Illustr. 4).

Please switch off the illumination after use.

If the illumination is not switched off by the shooter after use, illumination control electronics automatically switch off the illumination after 6 hours. If the illumination starts blinking, the battery is low and should be replaced.

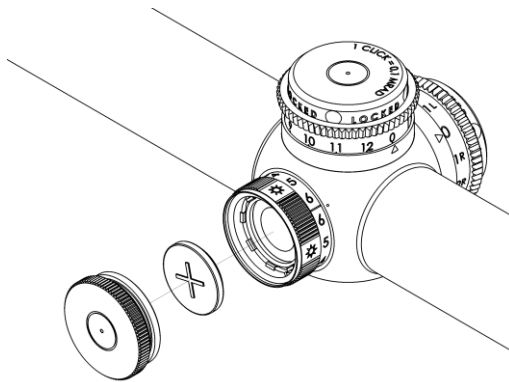
4.3 Changing the battery

To replace the battery screw off the battery cap and remove the old battery.

Please discard the used battery in an ecologically compatible way!

Place the new battery (coin cell CR 2032/3V) with the „+“ facing up into the battery compartment. Do only change the battery in a dry environment. (see Illustr. 5). Under continuous operation, its life expectancy is as follows:

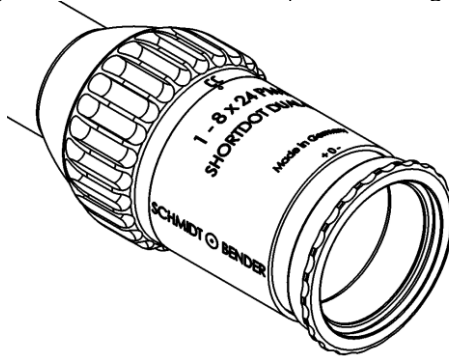
DOT:	middle intensity	approx. 550h
	highest intensity	approx. 46h
CROSS:	middle intensity	approx. 350h
	highest intensity	approx. 7h



Illustr. 5: Battery replacement

4.4 Using the CC-Mode

The 1x magnification is available in the CC-Mode. To switch into the CC-Mode, turn the magnification change ring until the letters „CC“ are inline with the engraved index dot (Illustr. 6). In the „CC“-Setting, the scope is parallax free on approximately 7m to 20m distance. To leave the „CC“-Mode, turn the magnification change ring counter-clockwise until you feel a slight „click“.



Illustr. 6: CC-Mode

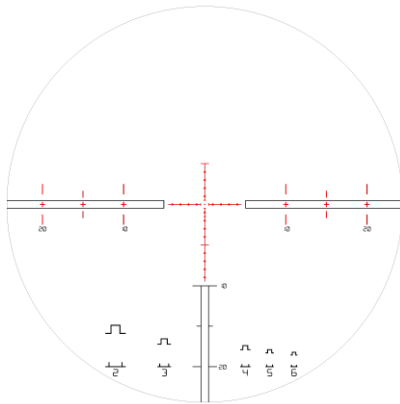
① The area on the magnification change ring between „CC“ and „1.1“ is not suitable for shooting, since it is optically uncorrected.

4.5 Using the reticle for the distance estimation

The different available reticles offer a variety of possibilities to estimate or measure important parameters by means of reticle subtensions. This allows the shooter to place highly precise shots even on large distances by use of the estimates and the ballistic compensator.

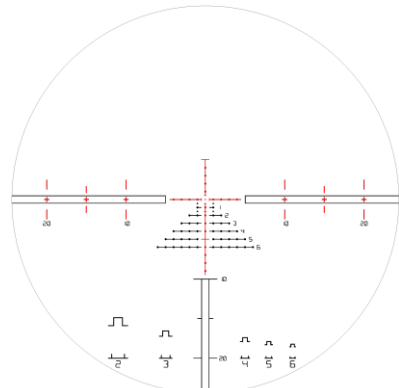
The reticle is in the first focal plane such that the reticle subtensions remain constant on all magnifications.

Exemplary for the MDT and MDR-T6 reticle in the first focal plane (see picture below) the distance between the dots is 10cm/100m. The shooter can thus calculate the distance to a target, which size is known by measuring it with the reticle pattern. With the distances calculated from the reticle a compensation of the bullet drop can be done by turret or reticle.



Illustr. 7

MDR-FFP



MDR-T6-FFP

The reticle coverages for your reticle can be found in the datasheets, which is available on the homepage www.schmidt-bender.de.

5. Turret usage

5.1 Elevation turret: lockable Single Turn Turret with More Tactile Clicks

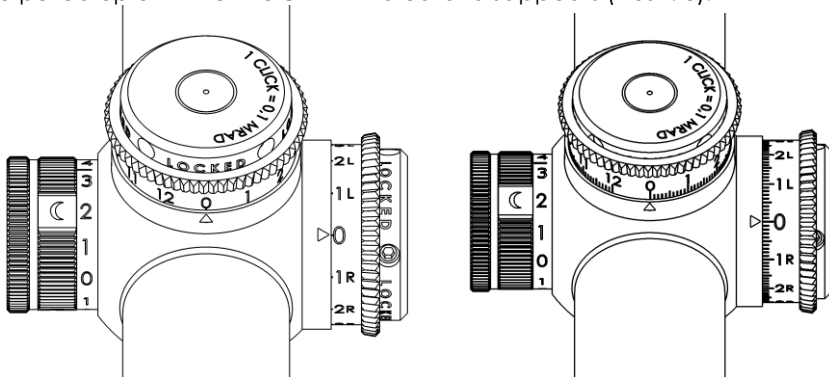
The elevation turret includes the following features:

- Single turn
- MTC (more tactile click)
- Zero stop
- Locking function

The elevation turret provides a fine click adjustment value in addition to a large elevation adjustment. The zero stop function supports the quick adjustment to the zero position. The zero stop function is determined by an end stop.

The MTC (more tactile click) elevation turret has an audible "clunk" on every 10th click by 1 Click = 0.1 MRad and every 4th click by 1 Click = 1/4 MOA.

The elevation turret includes a locking function which prevents the inadvertent adjustment of the turret. To lock the turret, the outer flange with the engraving must be pushed down in direction of the scope tube until "LOCKED" appears on the turret. To unlock the turret, the outer flange must be pulled up until the "LOCKED" indicator disappears (Illustr. 8).



Illustr. 8: Locking function of the turrets: locked and unlocked

5.2 Windage turret – Single Turn Turret with Zero click

The windage turret includes the following features:

- Single turn
- Zero click
- Locking funktion

The windage turret has one positive "clunk" at the zero position which provides a "0" reference point.

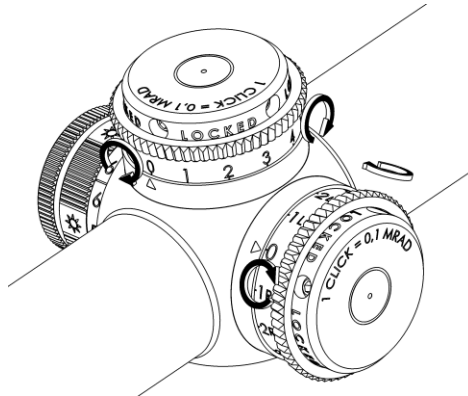
The elevation turret includes a locking function which prevents the inadvertent adjustment of the turret. To lock the turret, the outer flange with the engraving must be pushed down in direction of the scope tube until "LOCKED" appears on the turret. To unlock the turret, the outer flange must be pulled up until the "LOCKED" indicator disappears (Illustr. 8).

5.3 Preliminary adjusting and fine adjusting when sighting in

When sighting in the scope for the first time, or re-sighting the scope due to service or repair, a test shoot for zeroing the scope must be performed on a 100m distance. The centering of the target pattern is then performed according to paragraph 5.4 and 5.5.

To zero the turrets unlock both turrets and loosen the two setscrews on each of the turrets using an Allen key (see Illustr. 9). Turn the turret until the engraved "0" is indicated by the mark on the saddle. Then tighten the two setscrews with an Allen key.

The reticle will not be shifted while the screws are loose. Now the Allen head screws should be tightened with an Allen key.

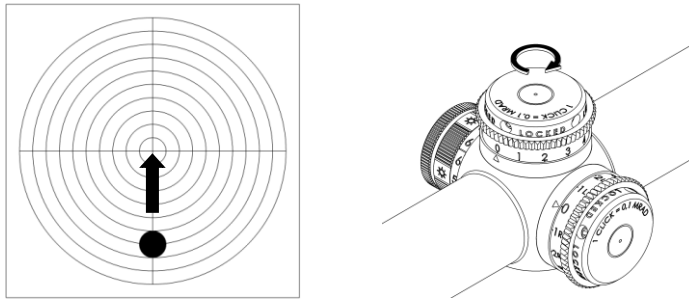


Illustr. 9: Zeroing of the scope – unscrewing the Allen head screws

5.4 Elevation adjustment

Depending on the configuration, the point of impact is moved by either 0.1mrad (1cm on 100m) with every click. A too low point of impact is corrected by rotating the elevation turret clockwise (to the right side, see Illustr. 10 it is in direction of the increasing numbers), a too high point of impact by rotating the elevation turret counter-clockwise.

For counter-clockwise rotating turrets this relation is opposite!

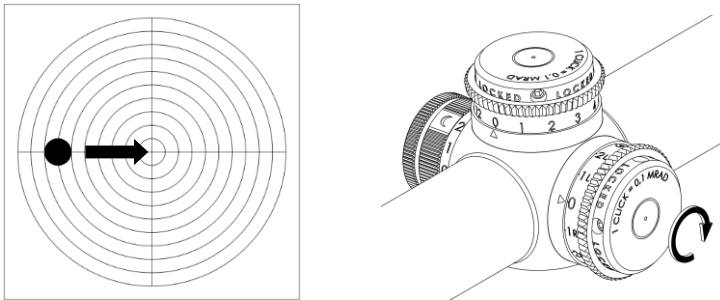


Illustr. 10: Elevation adjustment

5.5 Windage adjustment

Depending on the configuration, the point of impact is moved by either 0.1mrad (1cm on 100m) with every click. A too far left point of impact is corrected by rotating the windage turret clockwise (to the right side direction "R", see Illustr. 11), a too far right point of impact is corrected by rotating the turret counter-clockwise in direction "L".

For counter-clockwise rotating turrets this relation is opposite!



Illustr. 11: Windage adjustment

6. Maintenance

6.1 Care and maintenance

Schmidt & Bender PM scopes do not require any special maintenance. All metal parts have a hard anodized surface that is extremely scratch-resistant and easy to care for.

For cleaning outer surfaces, use a clean and, if necessary, a slightly damp cloth. For cleaning the optics use the included Schmidt & Bender cleaning kit.

Before wiping the optic's surfaces, use a dry brush to remove coarse dirt or dust particles. Slight impurities may then be wiped off using an optic's cleaning cloth.

Breathe onto the optic's surfaces before cleaning them, this helps with the cleaning process. Excessive dirt may be removed using the cleaning liquid included in the cleaning kit.

Avoid dry rubbing on the outside optical surfaces, this may harm the precious coatings.

6.2 Storage temperature

The approved temperature range for the storage of the scope is from -55°C to 70°C.

7. Warranty certificate

We hereby certify that our Quality Management System has been approved by Unternehmensgruppe TUV Rheinland Berlin Brandenburg to the following Quality Management Standard: The TUV Cert Certification Body of TUV Anlagentechnik GmbH (Unternehmensgruppe TUV Rheinland Berlin Brandenburg) certifies in accordance with TUV Cert procedures that Schmidt & Bender GmbH & Co. KG, Am Grossacker 42, D- 35444 Biebertal has established and applies a quality management system for the design, production sales and service of fine mechanical optical instruments. Main product telescopic sights. Proof has been furnished that the requirements according to ISO 9001 – # Registration No. 01 100 67280 - are fulfilled. All parts have been thoroughly inspected in accordance with the afore-mentioned Quality Management System and correspond to the requirements of the specifications, drawings, test procedures and standards in all respects.

Guarantee clause:

Official legal guarantee period of 2 years (according to the directive of EU)

Contact:

Schmidt & Bender GmbH & Co. KG • Am Grossacker 42 • D-35444 Biebertal • Germany
Tel. +49 (0) 64 09-81 15-0 • Fax +49 (0) 64 09-81 15-11
info@schmidt-bender.de • www.schmidt-bender.de

Schmidt & Bender Inc. • 204 McGhee Rd • Winchester, VA 22603 • U.S.A.
• Phone +1 (540) 4508132 • info@schmidt-bender-us.com

Schmidt & Bender GmbH & Co. KG • Am Grossacker 42 • D-35444 Biebertal
Tel. +49 (0) 64 09-81 15-0 • Fax +49 (0) 64 09-81 15-11
info@schmidt-bender.de • www.schmidt-bender.de

Änderungen vorbehalten / Subject to changes, Datum / Date 13.03.2020, Revision 02