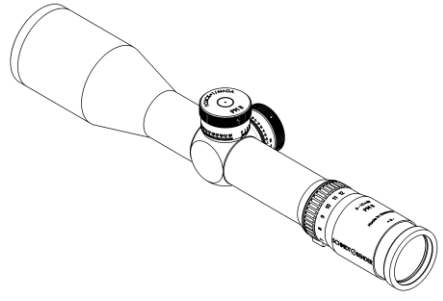
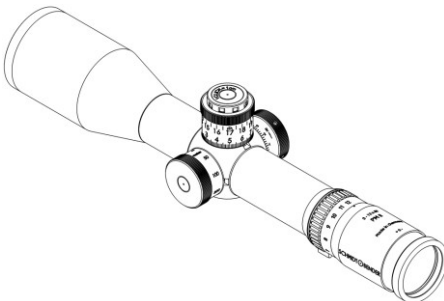
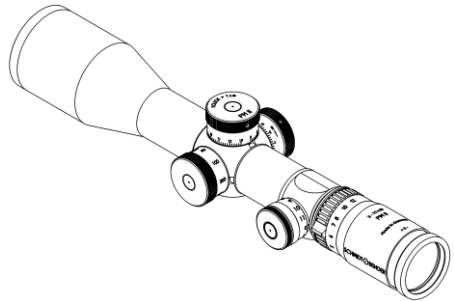
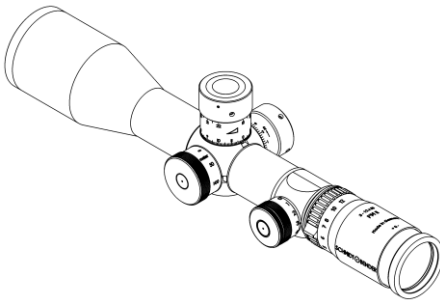
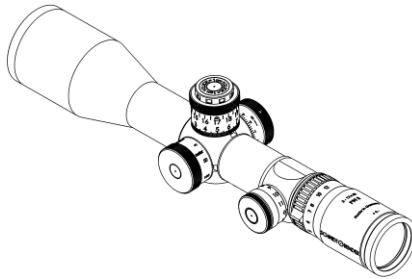


SCHMIDT BENDER

3-12x50 PMII



| | |
|------------------------------------------------------------------|-----------|
| 1. Beschreibung | 5 |
| 1.1 Einleitung | 5 |
| 1.2 Sicherheitshinweise | 5 |
| 2. Konfigurationen | 6 |
| 3. Technische Daten | 7 |
| 3.1 Allgemeine Daten | 7 |
| 3.2 Abmessungen | 7 |
| 4. Lieferumfang | 8 |
| 5. Bedienung | 8 |
| 5.1 Okulareinstellung | 9 |
| 5.2 Parallaxenausgleich (optional) | 10 |
| 5.3 Bedienung der Beleuchtung (optional) | 11 |
| 5.4 Batteriewechsel (für beleuchtete Absehen) | 12 |
| 5.5 Verwendung des Absehens bei der Entfernungsschätzung | 13 |
| 6. Schusskorrektur | 15 |
| 6.1 Ausführungen und Funktionen des Höhen- und Seitenturms | 15 |
| 6.2 Nullen der Türme | 18 |
| 6.3 Höhenverstellung | 20 |
| 6.4 Seitenverstellung | 21 |
| 7. Wartung und Pflege | 22 |
| 7.1 Verwendung der Schutzkappen | 22 |
| 7.2 Reinigung und Wartung | 22 |
| 7.3 Lagertemperatur | 22 |
| 8. Garantie- und Werksbescheinigung | 23 |

1. Beschreibung

1.1 Einleitung

Zielfernrohre der Modellreihe PMII wurden für die besonderen Anforderungen des Präzisionsschießens entwickelt. Sie dienen in Qualität und Funktion sowohl der Erreichung schießsportlicher Höchstleistungen als auch der Erfüllung dienstlicher, oftmals ausgesprochen schwieriger und verantwortungsvoller Aufgaben. Die strikte Beachtung nachstehender Gebrauchshinweise ist Voraussetzung für eine langjährige Nutzung.

1.2 Sicherheitshinweise

Um Augenverletzungen zu vermeiden, blicken Sie niemals mit dem Zielfernrohr in die Sonne oder ungeschützt in Laserlichtquellen.

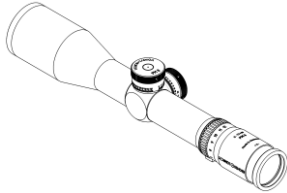
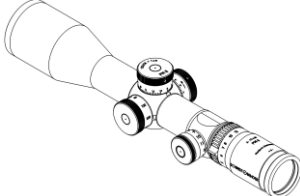
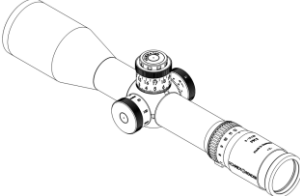
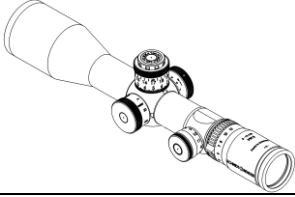
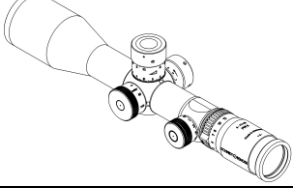
Unterlassen Sie eigene Eingriffe am Zielfernrohr. Reparaturen sollten ausschließlich von Schmidt & Bender oder durch von uns autorisierte Fachbetriebe durchgeführt werden. Schützen Sie Ihr Zielfernrohr vor Stößen außerhalb des regulären Gebrauchs.

Vermeiden Sie, das Zielfernrohr unnötig lange direkter Sonneneinwirkung auszusetzen; bei hochgradiger und länger andauernder Sonneneinstrahlung entstehen im Rohrrinneren extrem hohe Temperaturen, die dem Zielfernrohr schaden können.

Waffe und Zielfernrohr müssen durch eine qualifizierte Montage zu einer Einheit verbunden werden. Wir empfehlen daher, diese Arbeit von einem Fachbetrieb durchführen zu lassen. Eine perfekte Montage ist unabdingbare Voraussetzung für einwandfreie Nutzung. Besondere Aufmerksamkeit sollte hierbei auf ausreichenden Augenabstand gerichtet werden. Dadurch wird das volle Sehfeld für den Schützen erschlossen und Augenverletzungen werden in Folge des Rückstoßes der Waffe vermieden.

2. Konfigurationen

In dieser Bedienungsanleitung sind die Funktionen anhand von Bildern der Version „Double-Turn, beleuchtet, mit Parallaxe“ erklärt. Die Bedienung lässt sich auf jede andere Version übertragen.

| | |
|-------------------------------------------------------------------------------------|---------------------------------------------------------------------------------------------------------------------------------------------------------------------------------|
|  | <p>Version: Höhe: Single Turn Seite: Single Turn Beleuchtung: nein Parallaxe: nein</p> |
|  | <p>Version: Höhe: Single Turn Seite: Single Turn Beleuchtung: ja Parallaxe: ja</p> |
|  | <p>Version: Höhe: Double Turn mit sichtbaren Drehungsindikator Seite: Single Turn Beleuchtung: nein Parallaxe: ja</p> |
|  | <p>Version: Höhe: Double Turn mit sichtbaren Drehungsindikator Seite: Single Turn Beleuchtung: ja Parallaxe: ja</p> |
|  | <p>Version: Höhe: Double Turn mit MTC-Funbktion Seite: Single Turn mit Zero-Stop-Funktion Beleuchtung: ja Parallaxe: ja</p> |

3. Technische Daten

3.1 Allgemeine Daten

- Vergrößerung - 3x – 12x
- Objektivdurchmesser - 50 (mm)
- Sehfeld - 11,1 – 3,4 (m/100m)
- Austrittspupille - 14,3 – 4,3 (mm)
- Augenabstand - 90 (mm)
- Dämmerungszahl - 12,2 – 24,5
- Transmission - 90 (%)
- Dioptrienverstellung - +2 bis -3 (dpt)
- Parallaxenausgleich - 50 - ∞ (m)
- Absehen - 1. BE

3.2 Abmessungen

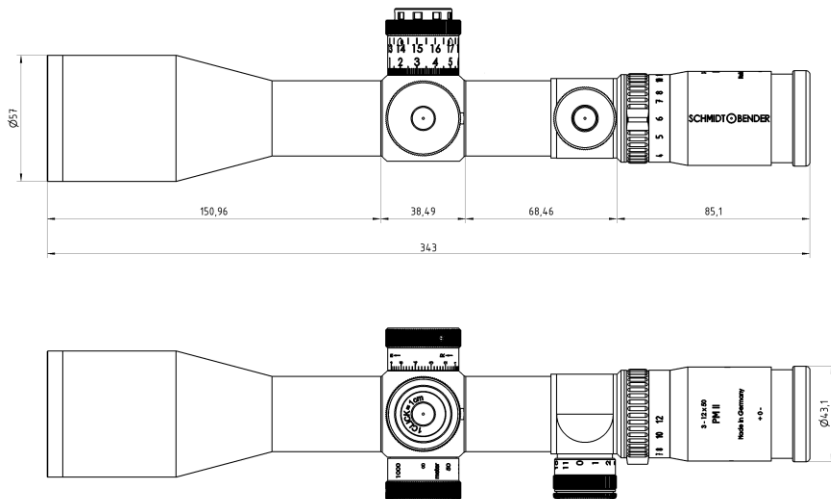


Abb. 1: Abmessungen des Zielfernrohrs (in mm)

4. Lieferumfang

Folgendes Zubehör wird mit ausgeliefert und kann ggf. über einen Fachhändler oder unseren Service nachbeschafft werden. Weitere Zubehörteile finden sie auf unserer Homepage

Cleaning Kit

2mm Innensechskantschlüssel

Registrierkarte, Antwortkarte und Zielfernrohretikett

5. Bedienung

Ihr neues Schmidt & Bender Zielfernrohr verfügt über viele verschiedene Komponenten und Einstellmöglichkeiten, die Sie in Abb. 2 sehen können.

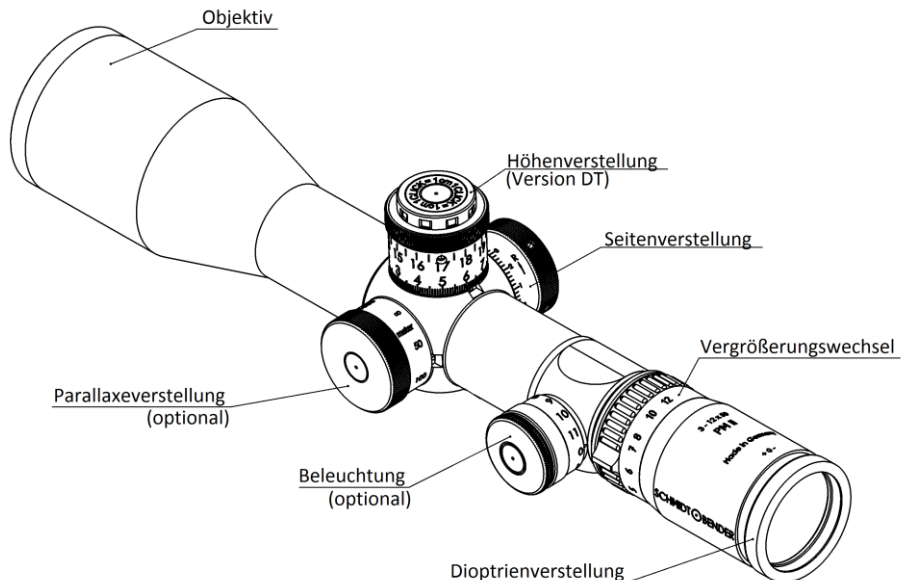


Abb. 2: Wichtige Teile des Zielfernrohrs

5.1 Okulareinstellung

Am Okular können Sie die Schärfe des Absehens auf Ihr Auge einstellen. Stellen Sie hierfür das Zielfernrohr auf 12-fache Vergrößerung ein. Drehen Sie das Okular bis zum Anschlag nach links und drehen Sie nun so lange nach rechts, bis Sie das Absehen in optimaler Bildschärfe erkennen (Abb. 3). Da die Sehkraft des Auges über einen längeren Zeitraum durchaus großen Schwankungen unterliegen kann, ist eine regelmäßige Anpassung der Okulareinstellung zu empfehlen.

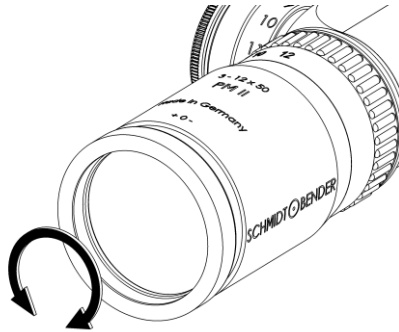


Abb. 3: Okulareinstellung

5.2 Parallaxenausgleich (optional)

Das 3-12x50 PMII verfügt über einen Parallaxenausgleich (Abb. 4) mit der der Schütze individuell die Parallaxe (Fokussierung) seines Zielfernrohres justieren kann, ohne die Zielerfassung unterbrechen zu müssen.

Der Stelling des Parallaxenausgleichs ist mit den Entfernungen beschriftet. Bei bekannter Entfernung drehen Sie den Stelling so, dass die angestrebte Entfernung mit dem Indexdreieck zur Deckung kommt. Wenn die Entfernung nicht bekannt ist, stellen Sie die maximale Vergrößerung ein. Bewegen Sie danach den Stelling des Parallaxenausgleichs so lange in Richtung der von Ihnen geschätzten Entfernung, bis Sie ein höchstmöglich scharfes Bild erkennen. Die Parallaxe ist nun korrekt justiert und Sie können außerdem die Entfernung am Stelling ablesen.

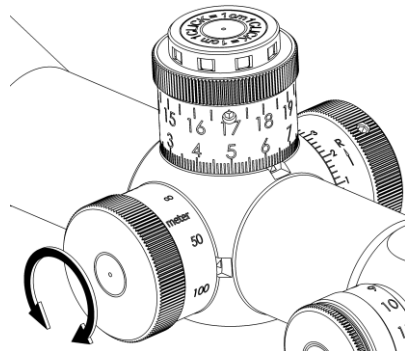


Abb. 4: Parallaxeeinstellung

Diese Funktion gilt nur für Konfigurationen mit Parallaxenausgleich.

5.3 Bedienung der Beleuchtung (optional)

Das Leuchtabsehen soll Ihnen helfen, bei schlechten Lichtverhältnissen Ihren Haltepunkt auf dem häufig dunklen Ziel besser zu finden.

Passen Sie die Intensität der Absehenbeleuchtung den jeweiligen Lichtverhältnissen an. Dazu drehen Sie den Stellknopf der Leuchteinheit von 0 in Richtung 11 bis zu der Stufe, in der die Leuchtfigur innerhalb des Absehens gerade ausreichend beleuchtet ist, ohne Ihre Augenpupille zu überstrahlen (Abb. 5).

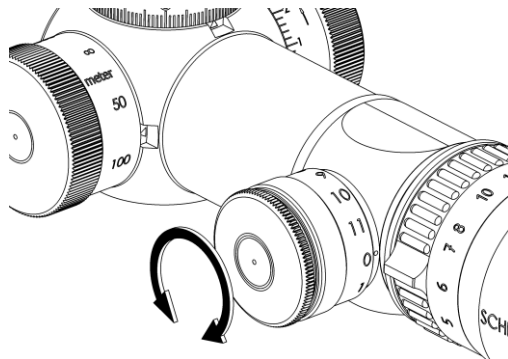


Abb. 5: Bedienung der Beleuchtung

Sollten Sie das Ausschalten der Beleuchtung nach dem Gebrauch einmal vergessen, schaltet ein eingebauter Microchip die Beleuchtung nach 6 Stunden automatisch ab.

Wenn das Absehen zu blinken beginnt, ist die Batterie schwach und sollte gewechselt werden.

Diese Funktion gilt nur für beleuchtete Absehen.

5.4 Batteriewechsel (für beleuchtete Absehen)

Der Batteriewechsel muss im Trockenen erfolgen. Zum Batteriewechsel lösen Sie den Batteriedeckel der Leuchteinheit und entnehmen Sie die verbrauchte Batterie. Achten Sie beim Einlegen der neuen Batterie darauf, dass das Pluszeichen auf der Batterie oben erkennbar ist (Abb. 6).

Verbrauchte Batterien sind umweltgerecht zu entsorgen.

Es handelt sich bei der Batterie um eine handelsübliche Knopfzelle CR 2032/3V, die bei mittlerer Intensität im Dauerbetrieb ca. 100 Stunden Energie liefert.

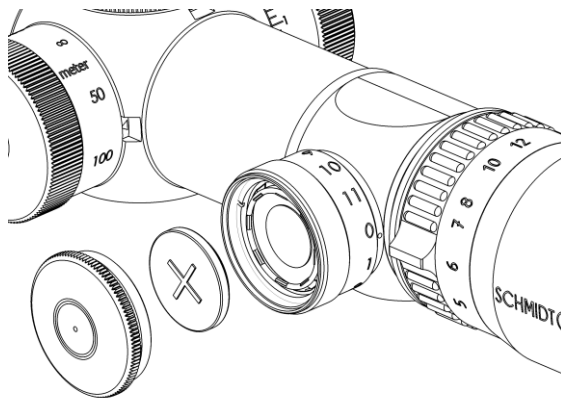


Abb. 6: Batteriewechsel

Diese Funktion gilt nur für beleuchtete Absehen.

5.5 Verwendung des Absehens bei der Entfernungsschätzung

Die verschiedenen verfügbaren Absehen bieten dem Schützen eine Vielzahl an Möglichkeiten, anhand von Deckungsmaßen, wichtige Parameter zu schätzen oder zu messen. Dies erlaubt dem Schützen, in Kombination mit der Parallaxeverstellung (Fokussierung) und dem Ballistikausgleich auch auf große Entfernungen sehr präzise Schüsse abzugeben.

Das Absehen befindet sich in der ersten Bildebene, so dass die Deckungsmaße über alle Vergrößerungen erhalten bleiben.

Bei der beispielhaften Darstellung des Absehens in der ersten Bildebene (siehe Abb. 7) entspricht beispielsweise der Abstand „E“ der großen Striche 10cm auf 100m Entfernung.

In der Praxis kann der Schütze so die Entfernung zum Ziel errechnen, in dem er ein Ziel, dessen Größe er kennt oder vermutet, über das Strichbild vermisst. Entspricht beispielsweise ein Ziel mit der Größe von 10cm einem Abstand von Strich zu Strich auf dem Absehen, befindet sich das Ziel in 100m Entfernung.

Für beliebige Größen und Entfernungen besteht ein Zusammenhang, der sich nach folgender Formel ergibt:

$$d = \frac{g}{a} * 100m$$

Hierbei beschreibt

d die Entfernung zum Ziel,

g die geschätzte Größe des Objekts,

a die Größe des Objektes auf dem Strichbild des Absehens.

Mit den so errechneten Entfernungen kann dann die Parallaxe eingestellt werden und ggf. eine Kompensation des Geschossabfalls über den Höhenturm durchgeführt werden.

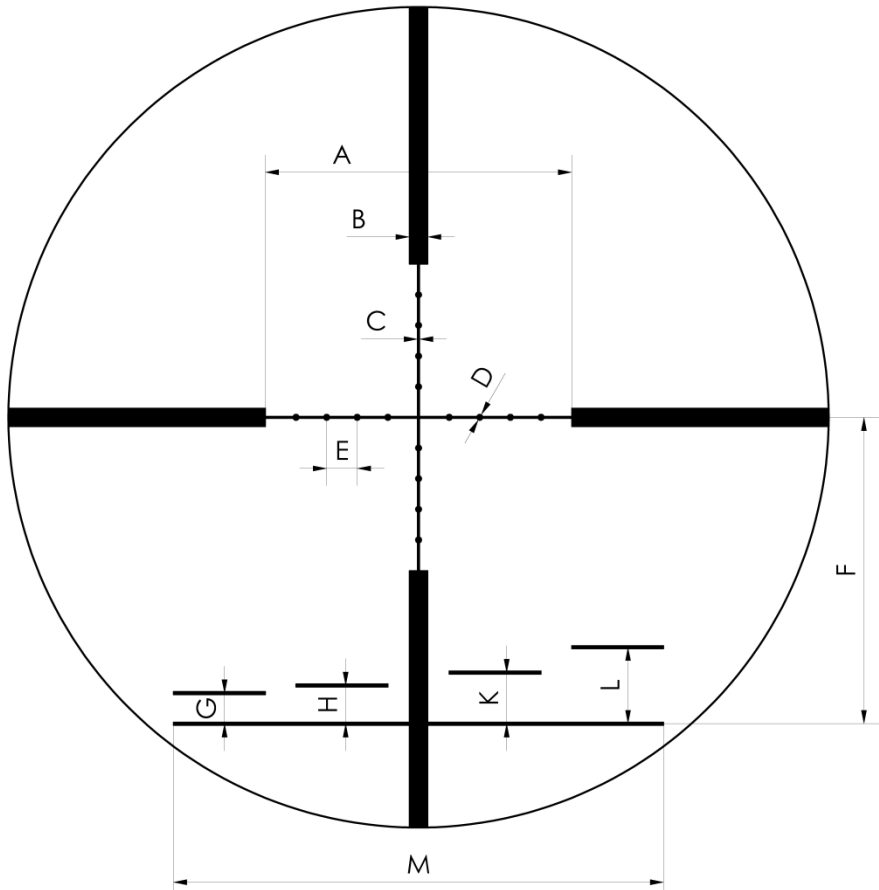


Abb. 7: Darstellung der Deckungsmaße

Die Deckungsmaße für das von Ihnen gewählte Absehen entnehmen Sie bitte dem Datenblatt des Absehens.

6. Schusskorrektur

6.1 Ausführungen und Funktionen des Höhen- und Seitenturms

Das Modell PMII 3-12x50 ist mit verschiedenen Turm-Ausführungen erhältlich. Bitte entnehmen Sie der Tabelle, welcher Ausführung Ihr Zielfernrohr entspricht und lesen Sie an entsprechender Stelle nach, welche Möglichkeiten die Türme bieten.

| Turmkonfiguration 1 | Turmkonfiguration 2 | Turmkonfiguration 3 |
|--------------------------------------------------------------------------------------------|-------------------------------------------------------------|-----------------------------------------------------------------------------------------------------|
| <u>Höhe</u> : Double Turn mit sichtbarem Umdrehungsindikator <u>Seite</u> : Single Turn | <u>Höhe</u> : Single Turn <u>Seite</u> : Single Turn | <u>Höhe</u> : Double Turn mit MTC-Funktion <u>Seite</u> : Single Turn mit Zero-Stop-Funktion |
| → Seite 16 (6.1.1) | → Seite 17 (6.1.2) | → Seite 17 (6.1.3) |

6.1.1 Version 1: Höhenverstellung: Double Turn Turm mit sichtbarem Umdrehungsindikator Seitenverstellung: Single Turn

Der Höhenturm verfügt über die folgenden Funktionen

- Double Turn mit sichtbarem Umdrehungsindikator

Die Höhenverstellung ermöglicht eine feine Klickrastung unter Beibehaltung des großen Verstellweges.

Eine Farbzylinder an der Oberseite der Höhenverstellung verschiebt sich beim Übergang in die zweite Verstellebene so, dass in dem Fenster ein gelber Hintergrund sichtbar wird. Die obere (gelbe) Skala des Höhenturms bezieht sich dabei auf die Verstellung in der zweiten Umdrehung. Dadurch kann der Anwender in jeder Situation visuell die Position des Verstellturms erfassen. (Abb. 8)

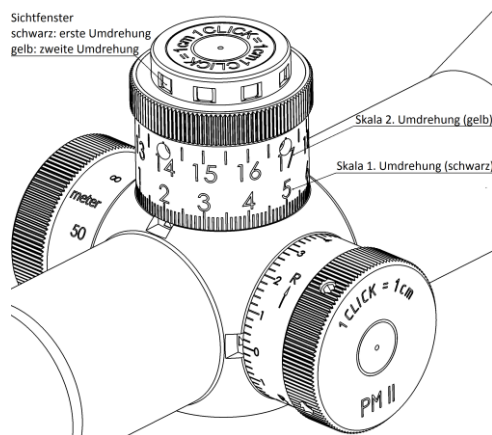


Abb. 8: Funktionsweise des Umdrehungsindikators

Der Seitenturm verfügt über die folgenden Funktionen

- Single Turn

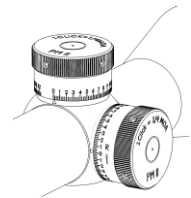
**6.1.2 Version 2: Höhenverstellung: Single Turn
Seitenverstellung: Single Turn**

Der Höhenturm verfügt über die folgenden Funktionen

- Single Turn

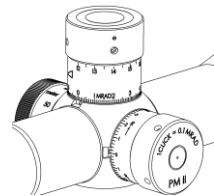
Der Seitenturm verfügt über die folgenden Funktionen

- Single Turn

**6.1.3 Version 3: Höhenverstellung: Double Turn mit MTC-Funktion
Seitenverstellung: Single Turn
mit Zero-Stop-Funktion**

Der Höhenturm verfügt über die folgenden Funktionen

- Double Turn
- MTC (More Tactile Clicks)



Die Höhenverstellung ermöglicht eine feine Klickrastung unter Beibehaltung des großen Verstellwegs. Die untere Skala bezieht sich auf die erste Umdrehung, die obere Skala auf die zweite Umdrehung.

Ein Zylinder an der Oberseite der Höhenverstellung schiebt sich beim Übergang in die zweite Verstellebene nach oben. Dadurch kann der Anwender jederzeit visuell und fühlbar die Position des Verstellturms erfassen.

Die MTC-Funktion (more tactile clicks) lässt den Anwender bei jedem 10. vollen Klick einen fühlbar härteren Klick wahrnehmen.

Der Seitenturm verfügt über die folgenden Funktionen

- Single Turn
- Zero-Stop-Funktion

Der Seitenturm funktioniert analog zum Höhenturm. Er hat einen spürbaren härteren Klick auf der Nullposition (Zero Stop) der als Referenzpunkt für die „0“ dient.

6.2 Nullen der Türme

Bei der ersten Benutzung oder falls sich durch Wartungs-, Reparaturarbeiten oder sonstige Veränderungen am Waffensystem die Treffpunktlage verändern sollte, muss die Verstellung kalibriert werden.

Im Auslieferungszustand ist das Zielfernrohr auf die optische Mitte eingestellt.

Zum Kalibrieren muss eine Gruppe von Schüssen auf eine Zielscheibe in der gewünschten Referenzentfernung für die Null abgegeben werden. Die Abweichungen, die sich vom Schussbild zur Mitte bzw. dem Haltepunkt auf der Zielscheibe ergeben, müssen nun entsprechend dem in den Punkten 6.3 und 6.4 beschriebenen Vorgehen korrigiert werden.

Vergewissern Sie sich anschließend durch eine erneute Abgabe von mehreren Schüssen, dass das Schussbild nun in der Mitte der Zielscheibe bzw. dem Haltepunkt liegt. Ggf. bitte den Korrekturvorgang wiederholen.

Nach dem Einschießen müssen die Türme wieder auf Null zurückgesetzt werden.

Lösen Sie hierzu die Schrauben der Türme mit einem Inbus-Schlüssel durch Drehen gegen den Uhrzeigersinn. Bitte entfernen Sie die Schrauben nicht vollständig (Abb. 9).

Heben Sie nun die Kappen vorsichtig ca. 2mm an und drehen Sie sie zurück auf Null. Bei der Höhenverstellung drehen Sie in Richtung der absteigenden Zahlenskala soweit, dass der Indikator des double Turns schwarz wird, also die erste Umdrehung anzeigt.

Anschließend drücken Sie die Kappen wieder bis auf Anschlag hinunter und fixieren die Schrauben mit dem Inbus-Schlüssel.

Bei gelösten Schrauben darf die Klickverstellung nicht spürbar sein. Ist dies der Fall, müssen die Kappen etwas weiter angehoben werden.

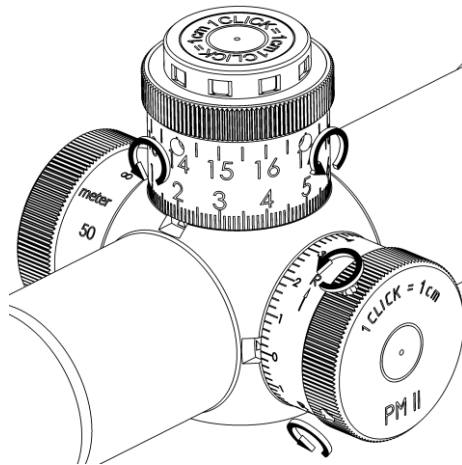


Abb. 9: Nullen der Türme

Die Funktion „Nullen“ ist für alle Turmkonfigurationen gleich. (Das Bild erklärt die Funktion beispielhaft am Turm „Double Turn mit Umdrehungsindikator“)

6.3 Höhenverstellung

Mit jedem Click wird das Absehen je nach Konfiguration des Produktes um 1cm/100m oder $\frac{1}{4}$ MOA verstellt. Einen Tiefschuss korrigieren Sie durch Drehung der Höhenstellkappe im Uhrzeigersinn (nach rechts, Abb. 10); einen Hochschuss durch Drehung gegen den Uhrzeigersinn (nach links).

Ⓢ Bei einer Ausführung der Türme mit CCW Verstellung (counter clockwise) sind die Drehrichtungen zur Schusskorrektur genau umgekehrt!

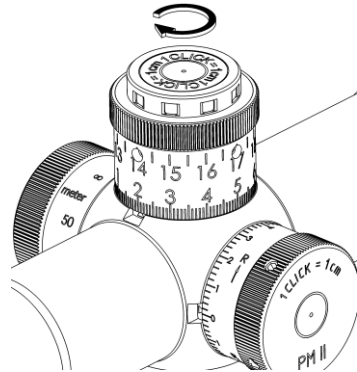
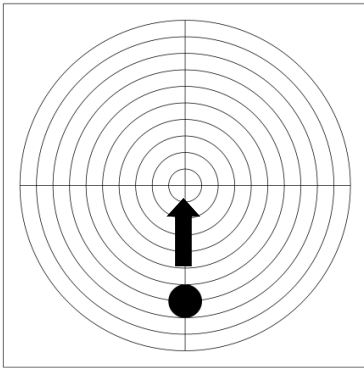


Abb. 10: Höhenverstellung

Die Funktion „Höhenverstellung“ ist für alle Turmkonfigurationen gleich. (Das Bild erklärt die Funktion beispielhaft am Turm „Double Turn mit Umdrehungsindikator“)

6.4 Seitenverstellung

Einen Linksschuss korrigieren Sie durch Drehung der Seitenstellkappe im Uhrzeigersinn (nach rechts, Abb. 11), einen Rechtsschuss durch Drehung gegen den Uhrzeigersinn (nach links). 1Click entspricht je nach Konfiguration des Produktes entweder 1cm/100m oder $\frac{1}{4}$ MOA.

ⓘ Bei einer Ausführung der Türme mit CCW Verstellung (counter clockwise) sind die Drehrichtungen zur Schusskorrektur genau umgekehrt!

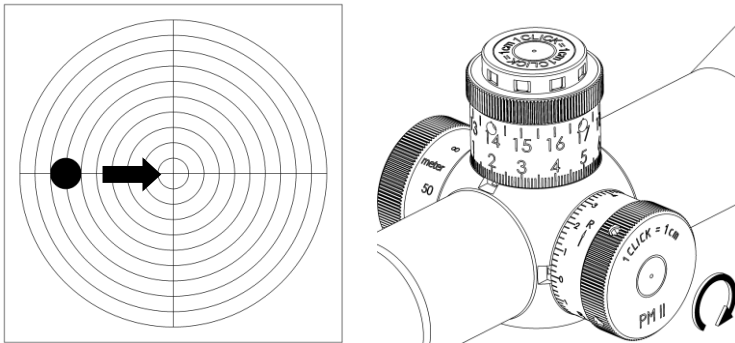


Abb. 11: Seitenverstellung

Die Funktion „Seitenverstellung“ ist für alle Turmkonfigurationen gleich. (Das Bild erklärt die Funktion beispielhaft am Turm „Double Turn mit Umdrehungsindikator“)

7. Wartung und Pflege

7.1 Verwendung der Schutzkappen

Zum Schutz vor äußeren Einflüssen und Witterungsbedingungen wie Sand, Schmutz, Regen, Schnee usw. sollten die Okular- und Objektivschutzkappe nach jedem Gebrauch des Zielfernrohres geschlossen werden. Vor jedem Schießen sollte darauf geachtet werden, dass die Verschlusskappen geöffnet sind, am Zielfernrohr anliegen und eingerastet sind. Dies verhindert ein unkontrolliertes Schwingen der Verschlusskappen beim Schießen.

7.2 Reinigung und Wartung

Die Schmidt & Bender Zielfernrohre der PMII-Modellreihe benötigen keine besondere Wartung und Pflege.

Alle Metallteile sind mit einer harten Oberfläche versehen, die grundsätzlich pflegeleicht und extrem kratzfest ist. Zur Reinigung verwenden Sie hier ein sauberes und ggf. leicht angefeuchtetes Putztuch. Zur Reinigung der Optik benutzen Sie bitte das von Schmidt & Bender beigefügte Reinigungsset. Optikoberflächen sollten Sie vor einem evtl. Sauberwischen zunächst mit dem Pinsel von grobem Staub und Schmutzpartikeln befreien. Leichte Verschmutzungen können dann mit dem Optik-Reinigungstuch entfernt werden. Hauchen Sie die Optik vor dem Reinigen leicht an, dies erleichtert den Reinigungsvorgang mit dem Optiktuch. Grobe Verschmutzungen können entweder mit der im Reinigungsset befindlichen Reinigungsflüssigkeit oder mit lauwarmem, entspanntem Wasser entfernt werden. Trockenreiben auf den Außenflächen der Linsen müssen Sie auf jeden Fall vermeiden, dies kann die wertvolle Vergütungsschicht zerstören.

7.3 Lagertemperatur

Der Temperaturbereich zum Lagern des Zielfernrohres reicht von -55 bis +70°C.

8. Garantie- und Werksbescheinigung

Die TÜV Cert-Zertifizierungsstelle der TÜV Anlagentechnik GmbH (Unternehmensgruppe TÜV Rheinland Berlin Brandenburg) bescheinigt gemäß TÜV Cert-Verfahren, dass das Unternehmen Schmidt & Bender GmbH & Co. KG, Biebertal, Deutschland für den Geltungsbereich Konstruktion, Herstellung, Vertrieb und Service feinmechanisch-optischer Geräte, Hauptprodukt: Zielfernrohre, ein Qualitätsmanagementsystem eingeführt hat und anwendet; die Forderungen der DIN EN ISO 9001 (#Registration 01 100 67280) sind erfüllt.

Alle Teile wurden eingehend gemäß den Anforderungen des vorab genannten Systems geprüft und entsprechen diesen in allen Punkten.

Garantie-Gewährleistung:

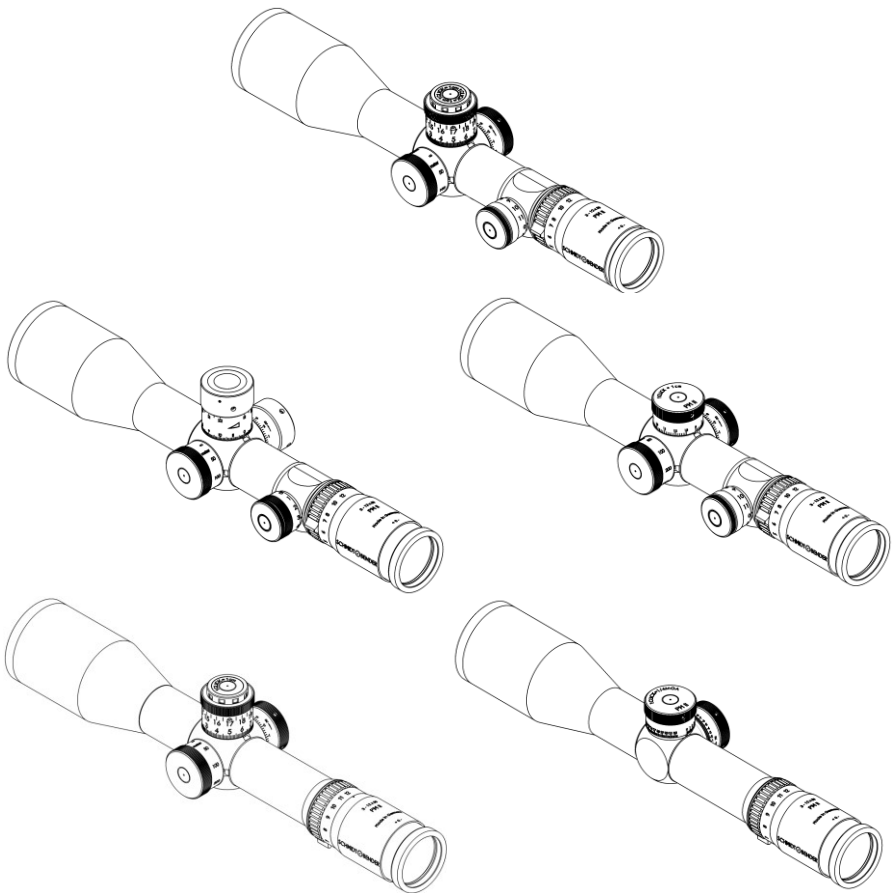
Offizielle gesetzliche Garantie-Gewährleistung: 2 Jahre (gem. EU-Richtlinien)
Schmidt & Bender GmbH & Co. KG
Am Grossacker 42
35444 Biebertal
Deutschland

Kontakt:

Schmidt & Bender GmbH & Co. KG • Am Grossacker 42 • D-35444 Biebertal
Tel. +49 (0) 64 09-81 15-0 • Fax +49 (0) 64 09-81 15-11
info@schmidt-bender.de • www.schmidt-bender.de

SCHMIDT BENDER

3-12x50 PMII



| | |
|---------------------------------------------------------------------------------|-----------|
| 1. Scope description | 5 |
| 1.1 Introduction | 5 |
| 1.2 Safety instructions..... | 5 |
| 2. Configurations | 6 |
| 3. Technical data | 7 |
| 3.1 General data | 7 |
| 3.2 Dimensions..... | 7 |
| 4. Scope of supply | 8 |
| 5. Operating instructions..... | 8 |
| 5.1 Adjusting the image focus with the diopter adjustment of the eyepiece | 9 |
| 5.2 Parallax adjustment (optional) | 10 |
| 5.3 Illumination control..... | 11 |
| 5.4 Changing the battery (optional) | 12 |
| 5.5 Using the reticle for the distance estimation | 13 |
| 6. Point of impact correction | 15 |
| 6.1 Variations and features of the elevation- and windage-turret..... | 15 |
| 6.2 Preliminary adjusting and fine adjusting when sighting in..... | 18 |
| 6.3 Elevation adjustment | 20 |
| 6.4 Windage adjustment | 21 |
| 7. Maintenance | 22 |
| 7.1 Using the scope covers..... | 22 |
| 7.2 Care and maintenance | 22 |
| 7.3 Storage temperature..... | 22 |
| 8. Warranty certificate | 23 |

1. Scope description

1.1 Introduction

The Schmidt & Bender PM II series scopes are designed to meet the unique challenges of high precision shooting. Their quality and function make it possible to achieve exceptional shooting results as well as to fulfill the critical and demanding needs of official, law enforcement and tactical applications. Strict observation of the following operating instructions is prerequisite for successful long-term use.

1.2 Safety instructions

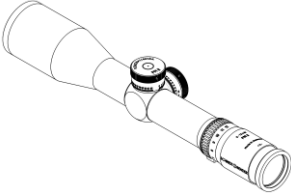
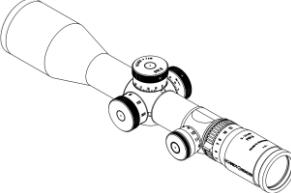
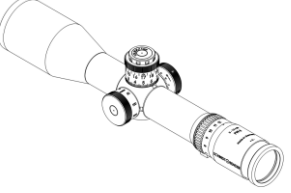
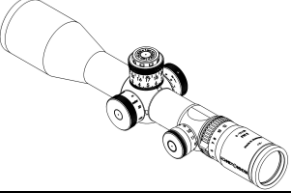
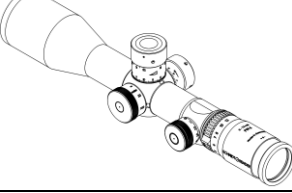
Never look into the sun or into laser light with the scope. This may cause serious eye injuries. Do not tamper with the scope. Any repairs beyond the maintenance described in the maintenance manual should only be performed by Schmidt & Bender or by other specialists authorized by Schmidt & Bender. Protect the scope against shocks beyond normal use.

Avoid unnecessary long exposure of the scope to direct sunlight; intense and excessive sun radiation will cause extremely high temperatures inside the tube which may be detrimental to the scope.

The scope must be properly mounted to the firearm by a qualified specialist. Perfect mounting is an essential requirement for maximum accuracy and efficient functioning of the firearm and the scope. Be sure to assume the proper firing position and keep a correct eye relief in order to obtain an optimal full field of view and to avoid any injuries due to the recoil of the weapon.

2. Configurations

This manual uses figures of configuration 4 "Double Turn, illuminated, with parallax-adjustment" to demonstrate the functions of the scope. The manual can be transferred on any other configuration.

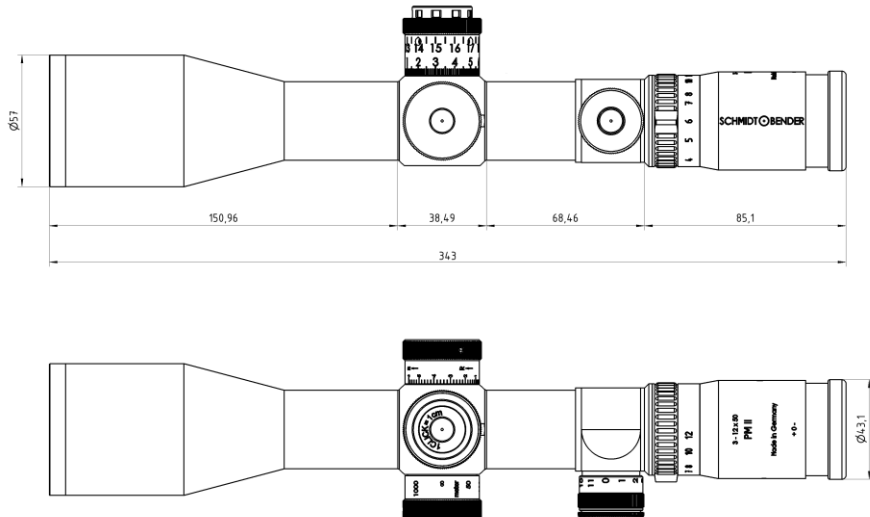
| | |
|-------------------------------------------------------------------------------------|------------------------------------------------------------------------------------------------------------------------------------------------------------------|
|  | <p>Version: Elevation: Single Turn Windage: Single Turn Illumination: no Parallax adjustment: no</p> |
|  | <p>Version: Elevation: Single Turn Windage: Single Turn Illumination: yes Parallax adjustment: yes</p> |
|  | <p>Version: Elevation: Double Turn Windage: Single Turn Illumination: no Parallax adjustment: yes</p> |
|  | <p>Version: Elevation: Double Turn Windage: Single Turn Illumination: yes Parallax adjustment: yes</p> |
|  | <p>Version: Elevation: Double Turn with MTC function Windage: Single Turn with Zero-Stop function Illumination: yes Parallax adjustment: yes</p> |

3. Technical data

3.1 General data

- Magnification - 3x – 12x
- Objective lens diameter - 50 (mm)
- Field of view - 11,1 – 3,4 (m/100m)
- Exit pupil - 14,3 – 4,3 (mm)
- Eye relief distance - 90 (mm)
- Twilight factor - 12,2 – 24,5
- Transmission - 90 (%)
- Diopter adjustment - +2 to -3 (dpt)
- Reticle focal plane - 1st

3.2 Dimensions



Illustr. 1: Dimensions from the scope (in mm)

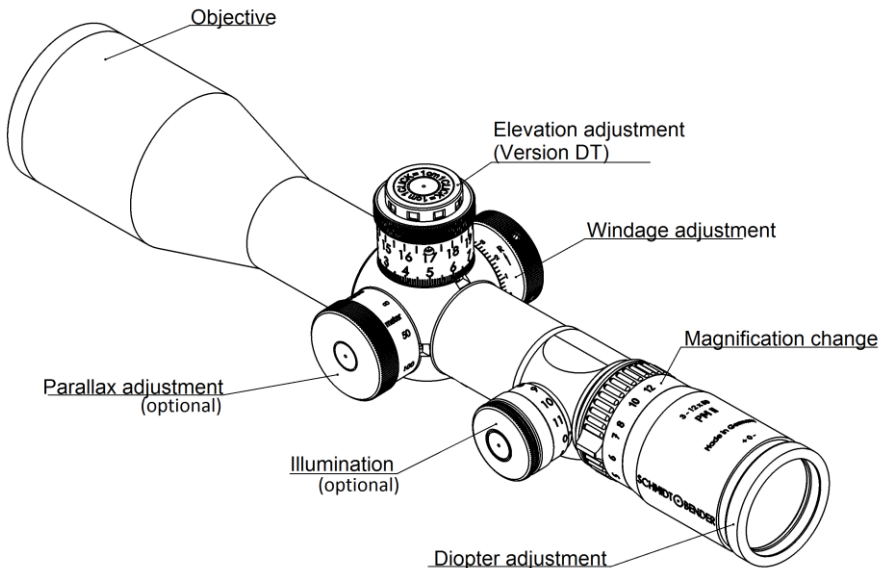
4. Scope of supply

The following accessories are supplied along with the riflescope. These parts can be ordered from a specialist dealer or our service if necessary. Further accessories can be found on our homepage.

Lens Cleaning Kit
2 mm allen key
Registration card, Reply card, Scope label

5. Operating instructions

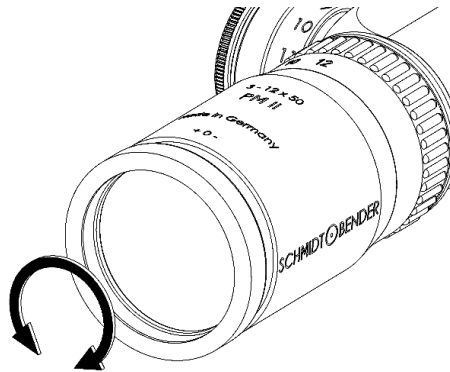
Your new Schmidt & Bender riflescope consists of different functional parts and adjustments (See Illustr. 2).



Illustr. 2: Scope parts and controls

5.1 Adjusting the image focus with the diopter adjustment of the eyepiece

At the eyepiece, you can adjust the sharpness of the reticle to your eye. Make this the riflescope to 12-fold magnification. Rotate the eyepiece until the stop to the left and turn so long now to the right until you see the reticle in an optimal image sharpness (see Illustr. 3). As the vision of the eye over a prolonged period may very well undergo large fluctuations, regular adjustment of the eyepiece is recommended.



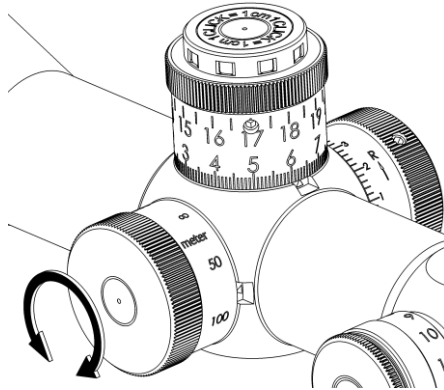
Illustr. 3: Diopter adjustment

5.2 Parallax adjustment (optional)

The 3-12x50 PMII scope provides parallax compensation with an easily operable setting wheel (see Illustr. 4) positioned as a third turret opposite the windage adjustment. With this turret the shooter may easily focus targets at any distance without having to interrupt his target acquisition.

The parallax adjustment turret is engraved with distance markings. If the distance to the target is known rotate the turret so that the corresponding distance marking lines up with the index mark on the saddle.

If the distance to the target is not known set the scope to the highest magnification and then move the adjustment ring of the parallax compensation in the direction of the estimated distance until you obtain a focused image. Now the parallax has been properly adjusted and you may also read the distance on the turret.



Illustr. 4: Parallax adjustment

This feature is available for scopes with parallax-adjustment only.

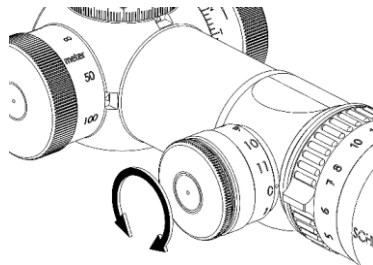
5.3 Illumination control

The illuminated reticle is designed to help identifying the correct aiming point on a dark target and/or in poor light conditions.

First, set the intensity of the illuminated reticle to the respective light conditions. To do this the illumination control may be turned from -0- toward position -11- until a setting is achieved where the illuminated portion of the reticle is just bright enough to be picked up by the eye without glaring. If possible, this adjustment should be performed under quiet conditions prior to the actual shooting. (see Illustr. 5).

If the illumination is not switched off by the shooter after use, illumination control electronics automatically switch off the illumination after 2 hours.

If the illumination starts blinking, the battery is low and should be replaced.



Illustr. 5: Illumination control

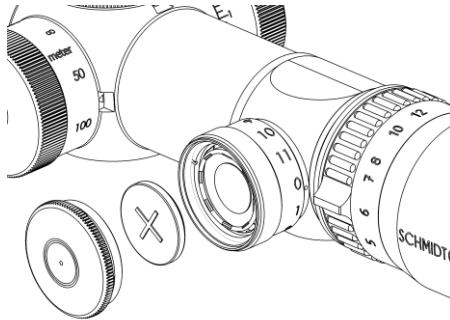
This feature is available for illuminated reticles only.

5.4 Changing the battery (optional)

To replace the battery screw off the battery cap and remove the old battery.

Please discard the used battery in an ecologically compatible way!

Place the new battery (coin cell CR 2032/3V) with the „+“ facing up into the battery compartment. Do only change the battery in a dry environment. Battery service life is at least 100 hours at the highest intensity (see Illustr. 6).



Illustr. 6: Battery replacement

This feature is available for illuminated reticles only.

5.5 Using the reticle for the distance estimation

The different available reticles offer a variety of possibilities to estimate or measure important parameters by means of reticle subtensions. This allows the shooter to place highly precise shots even on large distances by use of the estimates, the ballistic compensator and the parallax adjustment.

The reticle is in the first focal plane such that the reticle subtensions remain constant on all magnifications.

Exemplary for one reticle in the first focal plane (see Illustr. 7 on next page) the distance "E" of the large tics corresponds to 10cm/100m. The shooter can thus calculate the distance to a target which size is known by measuring it with the reticle pattern: If a 10 cm sized target fits inbetween two large tics, it is positioned in a distance of 100 m

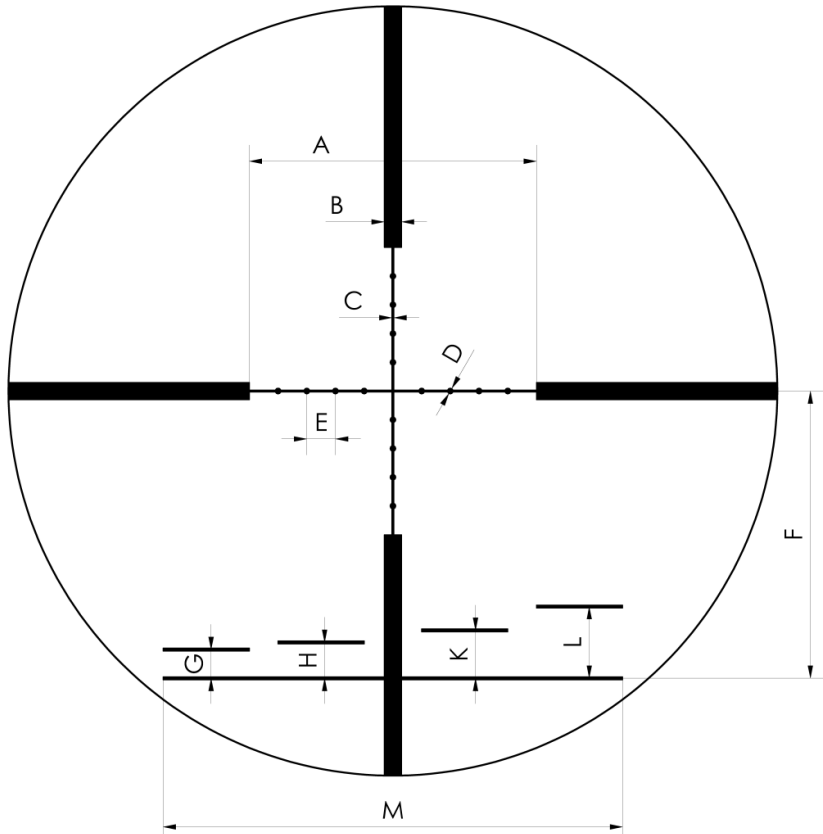
For arbitrary object sizes and distances a relation exists according to the following formula:

$$d = \frac{g}{a} * 100 \text{ m}$$

Whereas

d is the distance to the target,
g is the estimated size of the target,
a is the size of the target on the reticle pattern.

According to the measured distance, the parallax can be set and the bullet drop can be compensated by the elevation turret.



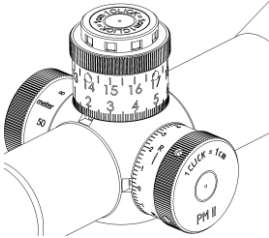
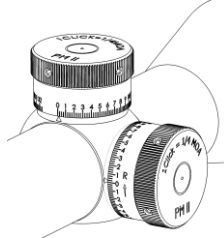
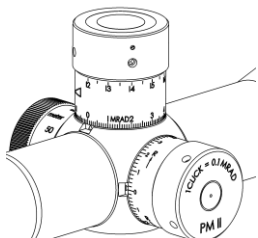
Illustr. 7: Notation of subtensions

The reticle subtensions for your reticle can be found in the catalog or on the available datasheets.

6. Point of impact correction

6.1 Variations and features of the elevation- and windage-turret

The 3-12x50 PMII Ultra Short is available in various versions. Please refer to the table which model corresponds with your scope and read into the corresponding position what opportunities the turrets are able to provide.

| Turret-configuration 1 | Turret-configuration 2 | Turret-configuration 3 |
|-------------------------------------------------------------------------------------------------------------------|-------------------------------------------------------------------------------------------------------------|-------------------------------------------------------------------------------------------------------------|
| <p><u>Elevation:</u> Double Turn with color cylinder for second revolution</p> <p><u>Windage:</u> Single Turn</p> | <p><u>Elevation:</u> Single Turn</p> <p><u>Windage:</u> Single Turn</p> | <p><u>Elevation:</u> Double Turn mit MTC-Funktion</p> <p><u>Windage:</u> Single Turn with Zero-Stop</p> |
|  <p>→ Seite 16 (6.1.1)</p> |  <p>→ Seite 17 (6.1.2)</p> |  <p>→ Seite 17 (6.1.3)</p> |

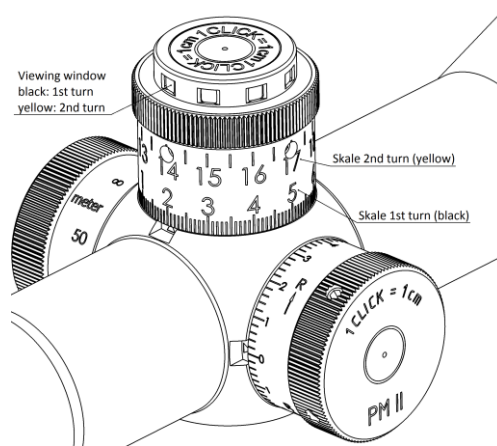
6.1.1 Configuration 1: Elevation: Double Turn Turret Windage: Single Turn Turret

The elevation turret includes the following features:

- Double Turn

The elevation turret provides a fine click adjustment value in addition to a large elevation adjustment in two revolutions.

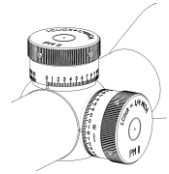
When entering the second revolution, a color cylinder in the viewing window of the turret turns yellow. Consequently, the upper (yellow) scale of the turret refers to the adjustment values in the second turn. Thus, the user can visually detect the position of the elevation turret at any time (Illustr. 8).



Illustr. 8: Functioning of the revolution indicator

The windage turret includes the following features

- Single Turn

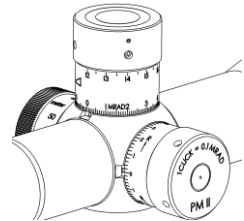
**6.1.2 Configuration 2:
Elevation Turret: Single Turn
Windage Turret: Single Turn**

The elevation turret includes the following features:

- Single Turn

The windage turret includes the following features:

- Single Turn

**6.1.3 Configuration 3:
Elevation Turret: Double Turn
with MTC function
Windage Turret: Singel Turn
with Zero Stop function**

The elevation turret includes the following features:

- Double Turn
- MTC (More Tactile Clicks)

The elevation turret provides a fine click adjustment value in addition to a large elevation adjustment in two revolutions. The lower scale refers to the first revolution - the upper scale refers to the second revolution.

When the turret is rotated into the second revolution a small cylinder pops up on top of the turret which indicates to the user that the second turret revolution has been reached.

The MTC (more tactile click) elevation turret has an audible "clunk" on every 10th click.

The Windage-Turret includes the following features:

- Single Turn
- Zero-Stop-Function

The windage turret locking function works basically the same as on the elevation turret. The windage turret has one positive "clunk" at the zero position which provides a "0" reference point.

6.2 Preliminary adjusting and fine adjusting when sighting in

When sighting in the scope for the first time, or re-sighting the scope due to service or repair, a test shoot for zeroing the scope must be performed on a 100m distance. Therefore, ensure that the parallax is set to the correct value of 100m and that both elevation and windage turrets are set to "0". The double turn turret must be set to the first revolution.

The differences arising from the shot image towards the target, must now be corrected according to the procedure described in paragraph 6.3 and 6.4.

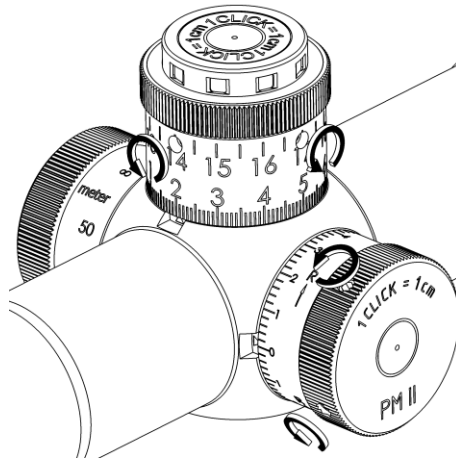
Please verify the centered shot pattern by again firing a group of shots at the target. If necessary repeat the correction procedure.

After sighting in, the scope must be zeroed. Therefore, loosen the screws on the turrets with an Allen key by turning it counter-clockwise. Please do not remove the screws completely (Illustr. 9).

Now lift the caps carefully about 2 mm and turn it back to zero. When adjusting the height, turn towards the descending numerical scale to the extent that the double turn indicator is black, so indicating the first turn.

Then press the caps back down and fix the screws with the Allen key.

When the screws are loose and the cap is lifted up, the click adjustment must not be noticeable. If otherwise, the caps must be lifted somewhat higher.



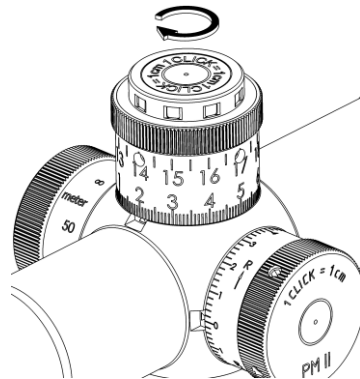
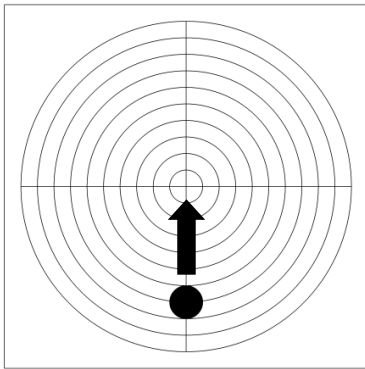
Illustr. 9: Zeroing of the turrets

This procedure is equal for all turret-configurations.

6.3 Elevation adjustment

Depending on the configuration, the point of impact is moved by either 0.1mrad (1cm on 100m) or $\frac{1}{4}$ MOA with every click. A too low point of impact is corrected by rotating the elevation turret clockwise (see Illustr. 10), a too high point of impact by rotating the elevation turret counter-clockwise.

ⓘ For counter-clockwise rotating turrets this relation is opposite!



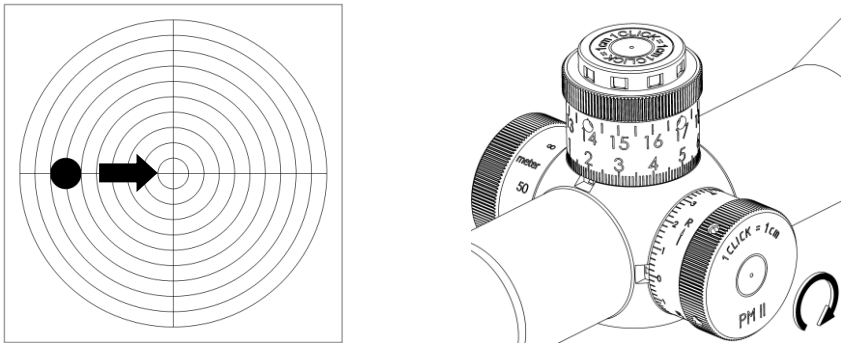
Illustr. 10: Elevation adjustment

This procedure is equal for all turret-configurations.

6.4 Windage adjustment

Depending on the configuration, the point of impact is moved by either 0.1mrad (1cm on 100m) or ¼ MOA with every click. A too far left point of impact is corrected by rotating the windage turret clockwise (see Illustr. 11) a too far right point of impact is corrected by rotating the turret counter-clockwise.

ⓘ For counter-clockwise rotating turrets this relation is opposite!



Illustr. 11: Windage adjustment

This procedure is equal for all turret-configurations.

7. Maintenance

7.1 Using the scope covers

To protect the scope and its lenses against adverse environmental conditions like sand, dust, rain, snow, etc., the protective flip-up caps of objective and eyepiece should be closed after every use of the scope. Before shooting, make sure that the caps are open.

7.2 Care and maintenance

Schmidt & Bender PM II scopes do not require any special maintenance. All metal parts have a hard anodized surface that is extremely scratch-resistant and easy to care for.

For cleaning outer surfaces, use a clean and, if necessary, a slightly damp cloth.

For cleaning the optics use the included Schmidt & Bender cleaning kit.

Before wiping the optic's surfaces, use a dry brush to remove coarse dirt or dust particles. Slight impurities may then be wiped off using an optic's cleaning cloth.

Breathe onto the optic's surfaces before cleaning them, this helps with the cleaning process. Excessive dirt may be removed using the cleaning liquid included in the cleaning kit.

Avoid dry rubbing on the outside optical surfaces, this may harm the precious coatings.

7.3 Storage temperature

The approved temperature range for the storage of the scope is from -55°C to +70°C.

8. Warranty certificate

We hereby certify that our Quality Management System has been approved by Unternehmensgruppe TÜV* Rheinland Berlin Brandenburg to the following Quality Management Standard: The TÜV Cert Certification Body of TÜV Anlagentechnik GmbH (Unternehmensgruppe TÜV Rheinland Berlin Brandenburg) certifies in accordance with TÜV Cert procedures that Schmidt & Bender GmbH & Co. KG, Am Grossacker 42, D-35444 Biebertal has established and applies a quality management system for the design, production sales and service of fine mechanical optical instruments. Main product telescopic sights. Proof has been furnished that the requirements according to ISO 9001 (# Registration No. 01 100 67280) are fulfilled. All parts have been thoroughly inspected in accordance with the afore-mentioned Quality Management System and correspond to the requirements of the specifications, drawings, test procedures and standards in all respects.

Note *: TÜV means German Association for technical Inspection

Guarantee clause:

Official legal guarantee period of 2 years (according to the directive of EU)

Contact:

Schmidt & Bender GmbH & Co. KG • Am Grossacker 42 • D-35444 Biebertal • Germany

Tel. +49 (0) 64 09-81 15-0 • Fax +49 (0) 64 09-81 15-11
info@schmidt-bender.de • www.schmidt-bender.de

Schmidt & Bender Inc. • 204 McGhee Rd • Winchester, VA 22603 • U.S.A.
• Phone +1(540)4508132 • info@schmidt-bender-us.com

Schmidt & Bender GmbH & Co. KG • Am Grossacker 42 • D-35444 Biebertal
Tel. +49 (0) 64 09-81 15-0 • Fax +49 (0) 64 09-81 15-11
info@schmidt-bender.de • www.schmidt-bender.de

Änderungen vorbehalten / Subject to changes , Datum / Date 13.03.2020, Revision 02