

SCHMIDT BENDER

2,5-13x56
STRATOS

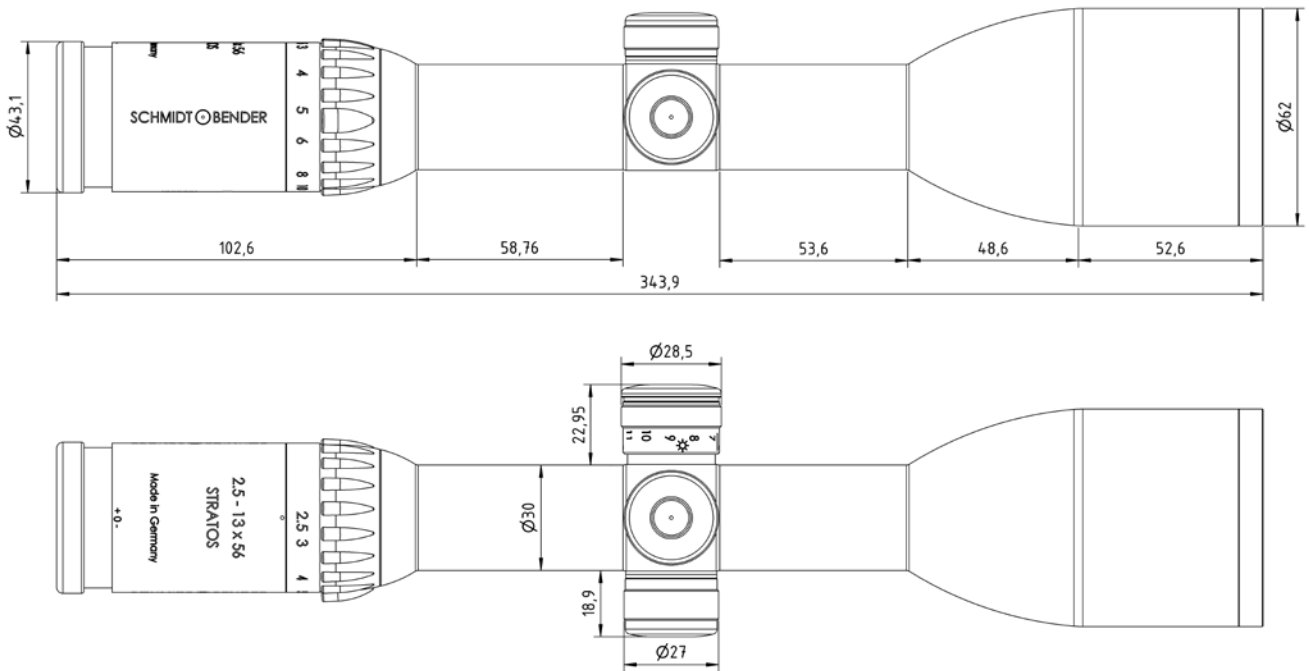
NEU



Die neuen Stratos Zielfernrohre Choose your scope – choose your light!

Neue Zielfernrohre mit 5-fach Zoom für jede Jagd-Anwendung
Neue programmierbare Beleuchtungseinheit
Neue Höhen- und Seiten-Schnellverstellung
Einzigartige FlashDot-Technologie
Zeitloses und elegantes Design

1. Abmessungen und Eigenschaften



Abmessungen in mm

Länge:	343,9 mm
Mittelrohrdurchmesser:	30 mm

2. Optische Daten

Vergrößerung:	2,5 x - 13 x
Objektivdurchmesser:	56 mm
Sehfeld (m /100 m):	14,2 - 2,7
Austrittspupille:	12,0 mm - 4,3 mm
Augenabstand:	90 mm
Dämmerungszahl:	8,66 - 26,96
Transmission:	90 %
Bildebene:	1. Bildebene

3. Verstellmöglichkeiten

Dioptrienverstellung:	+2 dpt bis -3 dpt
Höhenverstellung:	1 cm / 100 m pro Klick
Seitenverstellung:	1 cm / 100 m pro Klick
Parallaxenausgleich:	fest 100 m

4. Weitere Eigenschaften

Wasserdicht:	bis 3 m
Temperaturbereich:	
Lagerung:	-40°C bis +70°C
Einsatz:	-25°C bis +55°C

5. Verfügbare Konfigurationen

a.) Türme

Typ

- Posicon
- Neue Schnellverstellung

Turm-Konfigurationen

Verstellung Höhe	Verstellung Seite
0.1 mrad cw	0.1 mrad cw
0.1 mrad ccw	0.1 mrad ccw
¼ MOA cw	¼ MOA cw
¼ MOA ccw	¼ MOA ccw

b.) Neue programmierbare **Choose Your Light** Beleuchtungstechnologie

- Dritter Turm auf der linken Seite des Zielfernrohres
- 3 Knöpfe – Mond, Sonne, Ein-/Ausschalten – für alle Funktionen
- Batteriewechsel ohne Werkzeug

Wählen Sie einfach an Ihrem PC die verschiedenen Optionen aus:

- Wählen Sie die Anzahl der Beleuchtungsstufen für den Tagmodus
- Wählen Sie die Anzahl der Beleuchtungsstufen für den Nachtmodus
- Konfigurieren Sie das Verhalten beim Wiedereinschalten
- Wählen Sie den Zeitraum bis zur automatischen Abschaltung
- Aktivieren oder deaktivieren Sie die Anzeige bei schwacher Batterie
- Aktivieren oder deaktivieren Sie den Winkelsensor für das automatische Ein-/Ausschalten beim Ablegen oder Abstellen der Waffe

c.) Absehen

- FD 4
- FD 7
- Weitere Absehen auf Anfrage.

Weitere Konfigurationen auf Anfrage!